



ET 1200

ТРИММЕР ЭЛЕКТРИЧЕСКИЙ

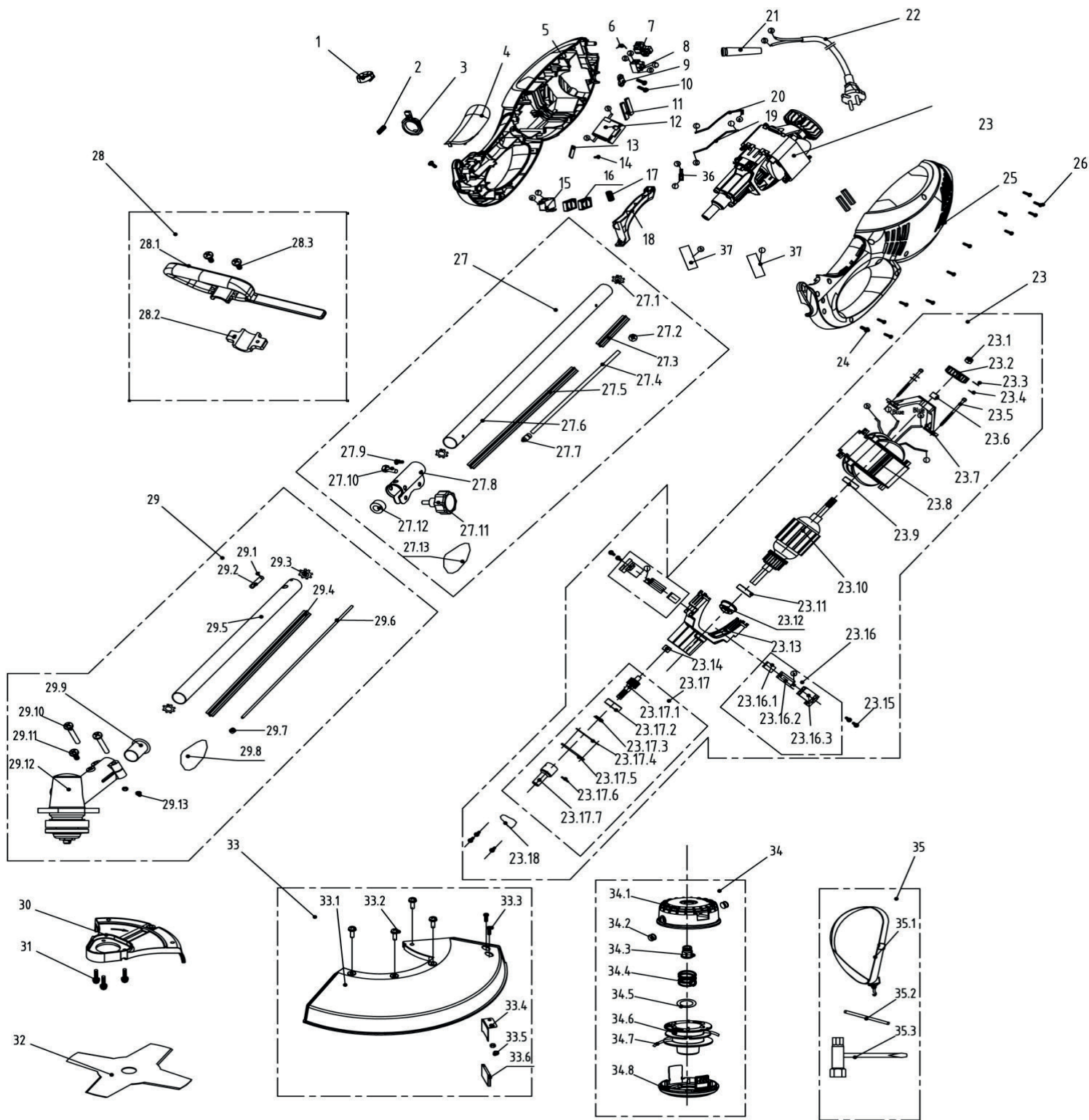
АРТИКУЛ: 250 30 4400

EAN8 - 20070397

РЕЛИЗ: 08.2017

ДЕТАЛИРОВКА ИЗДЕЛИЯ

PATRIOT





АРТИКУЛ: 250 30 4400

#	АРТИКУЛ	ОПИСАНИЕ	КОЛ-ВО
1	001530723	Кнопка предохранительная	1
2	001530724	Нажимная пружина	1
3	001530725	Хомут	1
4	001530726	Накладка на корпус	1
5	001530727	Корпус правая часть	1
6	001530728	Торсионная пружина	1
7	001530729	Крючок	1
8	001530730	Конэктор	2
9	001530731	Фиксатор кабеля	1
10	001530732	Саморез	2
11	001530733	Уплотнение	4
12	001530840	Плата плавного пуска	1
13	001530734	Зажим	1
14	001530735	Винт	1
15	001530738	Выключатель	1
16	001530739	Уплотнение переключателя	2
17	001530736	Пружина клавиши	1
18	001530737	Клавиша выключателя	1
19	001530741	Провод	1
20	001530742	Провод	1
21	001530743	Уплотнитель кабеля	1
22	001530744	Кабель с вилкой	1
23	001530745	Электродвигатель в сборе	1
23,1	001530746	Гайка	1
23,2	001530747	Крыльчатка	1
23,3	001530748	Винт статора	2
23,4	001530749	Гровер	2
23,5	001530750	Шайба	2
23,6	001530751	Крышка шпинделя	1
23,7	001530752	Задний суппорт	1
23,8	001530753	Статор	1
23,9	001530754	Подшипник	1
23,10	001530755	Ротор	1
23,11	001530756	Подшипник 6900	1
23,12	001530757	Втулка подшипника	1
23,13	001530758	Передний суппорт	1
23,14	001530759	Подшипник	1
23,15	001530764	Винт	7
23,16	001530760	Угольная щетка в сборе с щеткодержателем и крышкой	2
23.16.1	001530761	Угольная щетка	1
23.16.2	001530762	Щеткодержатель	1
23.16.3	001530763	Крышка щеткодержателя	1
23,17	001530765	Соединительный вал в сборе	1
23.17.1	001530766	Передаточный вал	1
23.17.2	001530767	Подшипник	1
23.17.3	001530768	Крышка шпинделя	1
23.17.4	001530769	Прокладка	1
23.17.5	001530770	Фиксатор	1
23.17.6	001530771	Штифт	1
23.17.7	001530772	Соединительный вал	1
23,18	001530773	Смазка	5



АРТИКУЛ: 250 30 4400

#	АРТИКУЛ	ОПИСАНИЕ	КОЛ-ВО
24	001530776	Винт	2
25	001530774	Корпус левая часть	1
26	001530775	Винт	12
27	001530841	Штанга верхняя в сборе с муфтой соединения	1
27,1	001530842	Стопорное кольцо	2
27,2	001530843	Крепежная пластина	1
27,3	001530844	Втулка верхнего вала	1
27,4	001530845	Гибкий вал верхней штанги	1
27,5	001530846	Втулка верхнего вала	1
27,6	001530847	Труба верхней штанги	1
27,7	001530848	Соединитель валов	1
27,8	001530849	Корпус муфты соединения	1
27,9	001530850	Заклепка	1
27,10	001530851	Винт	1
27,11	001530852	Барашек муфты крепления валов	1
27,12	001530853	Втулка	1
27,13	001530854	Смазка	10
28	001530855	Дополнительная рукоятка в сборе	1
28,1	001530856	Рукоятка	1
28,2	001530857	Нижняя фиксирующая пластина	1
28,3	001530858	Винт крепления рукоятки	2
29	001530859	Нижняя штанга в сборе с редуктором	1
29,1	001530860	Заклепка	1
29,2	001530861	Стопорное кольцо	1
29,3	001530862	Заклепка	2
29,4	001530863	Защелка	1
29,5	001530864	Труба нижней штанги	1
29,6	001530865	Гибкий вал нижней штанги	1
29,7	001530866	Втулка нижнего вала	1
29,8	001530867	Смазка	10
29,9	001530868	Уплотнитель редуктора	1
29,10	001530869	Винт редуктора	2
29,11	001530870	Винт редуктора	1
29,12	001530871	Редуктор в сборе	1
29,13	001530872	Контргайка	2
30	001530873	Малый пластиковый кожух	1
31	001530874	Винт	3
32	020090089	Нож	1
33	001530875	Защитный кожух в сборе	1
33,1	001530876	Большой кожух	1
33,2	001530877	Винт крепления кожуха	3
33,3	001530878	Винт крепления ножа	2
33,4	001530879	Нож подрезки лески	1
33,5	001530880	Контргайка	2
33,6	001530881	Изолятор ножа (чехол)	1
34	020090090	Триммерная катушка в сборе	1
34,1	001530882	Основание триммерной головки	1
34,2	001530883	Втулка	2
34,3	001530884	Гайка катушки	1
34,4	001530885	Пружина катушки	1
34,5	001530886	Шайба катушки	1



АРТИКУЛ: 250 30 4400

#	АРТИКУЛ	ОПИСАНИЕ	КОЛ-ВО
34,6	001530887	Барабан катушки	1
34,7	020090091	Леска	1
34,8	001530888	Крышка триммерной головки	1
35	001530889	Пакет запчастей	1
35,1	001530890	Ремень плечевой	1
35,2	001530891	Круглый стержень	1
35,3	001530892	Ключ	1
36	001530893	Переходник мама	1
37	001530839	Медная полоса	10

PATRIOT

ИЗГОТОВИТЕЛЬ ОСТАВЛЯЕТ ЗА СОБОЙ ПРАВО ВНОСИТЬ ИЗМЕНЕНИЯ В КОНСТРУКЦИЮ И ПРИНЦИПИАЛЬНУЮ СХЕМУ ИЗДЕЛИЯ, НЕ УХУДШАЮЩИЕ ЕГО ХАРАКТЕРИСТИК.

Вся текстовая информация, фотографии продукции, представленные в каталоге, под торговой маркой Патриот являются объектом авторского права компании Джи Ти, ООО. Любое использование фотографий, текстов, логотипа на территории РФ и стран СНГ без письменного разрешения компании Джи Ти, ООО запрещено.

2014 © Patriot™, Patriot Garden®, Patriot Power®, GT LLC, Гарден Трейдинг ООО.

ЦЕНТРАЛЬНЫЙ ОФИС:

Мироновская улица, дом 25
105318, Москва, Россия
Телефон: 8 (495) 902-51-51

ЦЕНТРАЛЬНЫЙ СЕРВИС:

ул. 1-ая Фрезерная, дом 2/1 строение 1
109202, Москва, Россия
Телефон: 8 (495) 673-68-98 местный 598
service@onlypatriot.com