

Схема и детали сборки торцово-усовочной пилы модели "Корвет 2"

Схема сборки «Корвет 2»

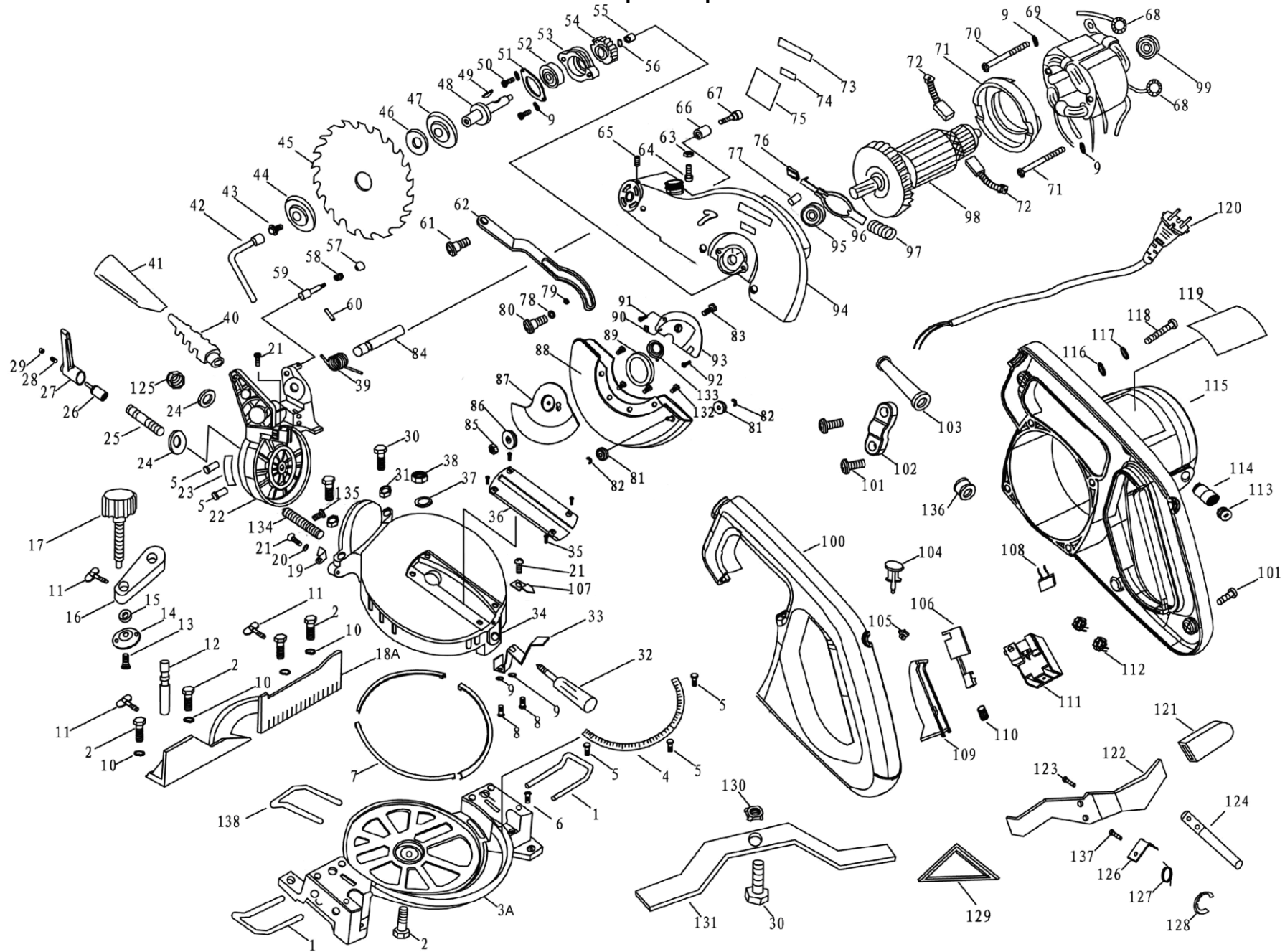


Рис. 1

Детали сборки «Корвет 2» (Рис. 1)

*- позиция по схеме сборки

№*	Код	Наименование	№*	Код	Наименование
1	118006	Выдвижная опора	40	118034	Пылеуловитель
2	118000	Болт	41	118036	Мешок пылесборный
3	118001	Станина	42	121730	Ключ
4	133254	Шкала	43	118091	Болт
5	133255	Заклепка	44	118092	Внешний фланец диска
6	118007	Болт	45		Диск
7	118011	Пластина	46	118094	Кольцо
8	118012	Винт	47	118095	Фланец внутренний
9	118013	Шайба	48	118004	Шпindelь
10		Шайба	49	118074	Шпонка
11	118040	Болт	50	118076	Винт
12	118050	Штифт струбины	51	118008	Крышка
13	118045	Винт	52	118075	Подшипник
14	118046	Крышка фиксирующая	53	118077	Гнездо подшипника
15	133256	Шайба	54	118078	Шестерня ведущая
16	118048	Кронштейн	55	118080	Подшипник
17	118049	Ручка кронштейна	56	118079	Кольцо стопорное
11-17	118069	Струбцина вертикальная	57	118029	Ручка фиксатора
18	118041	Упор фронтальный	58	118044	Пружина
19	118017	Указатель	59	118028	Штифт стопорный
20		Шайба	60	121788	Штифт
21		Винт	61	133258	Винт
22	132294	Консоль пилы	62	133259	Кулиса
23	118025	Шкала	63	133260	Гайка
24	118030	Шайба	64	133261	Винт
25	118031	Винт	65	133262	Винт
26	118005	Шток	66	133263	Ограничитель
27	118032	Ручка фиксации	67	133264	Винт
28	118033	Пружина	68	118088	Пружина контактная
29	118089	Крышка	69	118003	Статор
25-29	118035	Ручка фиксации в сборе	70	118087	Винт
30	118019	Болт	71	118086	Диффузор
31	118018	Гайка	72	118085	Щетка угольная
32	118015	Ручка	73		Шильдик
33	118014	Пружина стальная	74		Шильдик
34	118016	Стол	75		Шильдик
35		Винт	76		Вставка
36	118020	Накладка	77		Вкладыш
37	118022	Шайба	78	133265	Шайба
38	118023	Контргайка	79	133266	Шайба
39	133257	Пружина	80	133267	Винт

*- позиция по схеме сборки

№*	Код	Наименование	№*	Код	Наименование
81	133268	Ролик защитного кожуха	110	118114	Пружина
82	133269	Кольцо	111	118111	Выключатель
83	133270	Винт	112	118110	Фильтр искровой
84	118027	Ось консоли	113	118102	Крышка гнезда щеток
85	133271	Гайка	114	118103	Щеткодержатель
86	118053	Крышка	115	118106	Корпус мотора и полуручка
87	118055	Пружина	116		Шайба
88		Кожух защитный подвижный	117		Шайба
89	133273	Шайба защитного кожуха	118	118104	Винт
90	133274	Упор	119		Бирка
91	133275	Винт	120	118096	Шнур питания
92	133276	Винт	121	133280	Крышка
93	133277	Панель подпружиненная	122		Планка защитная
81-83 85-93 132-133	133272	Кожух защитный подвижный в сборе	123	133282	Винт
94	133278	Кожух защитный неподвижный	124	133283	Вал защитной планки
95	118082	Подшипник	125	133284	Гайка
96	118083	Блокировка шпинделя	126	133285	Пластина
97	118117	Пружина	127	133286	Пружина
98	118002	Ротор	128	133287	Кольцо стопорное
99	118090	Подшипник	121-124 126-128 137	133281	Планка защитная
100	118116	Полуручка	129	121809	Угольник
101		Винт	130	133288	Гайка
102	118072	Скоба крепления шнура	131	118084	Скоба
103	118100	Муфта шнура	132	133289	Винт
104	118105	Кнопка блокировки	133	133290	Пружина
105	118107	Блокировка	134	133291	Вал
106	118113	Тяга выключателя	135	133292	Винт
107	133279	Указатель	136	133293	Втулка шнура
108	118112	Фильтр искровой	137	133294	Винт
109	118115	Курок-выключатель			