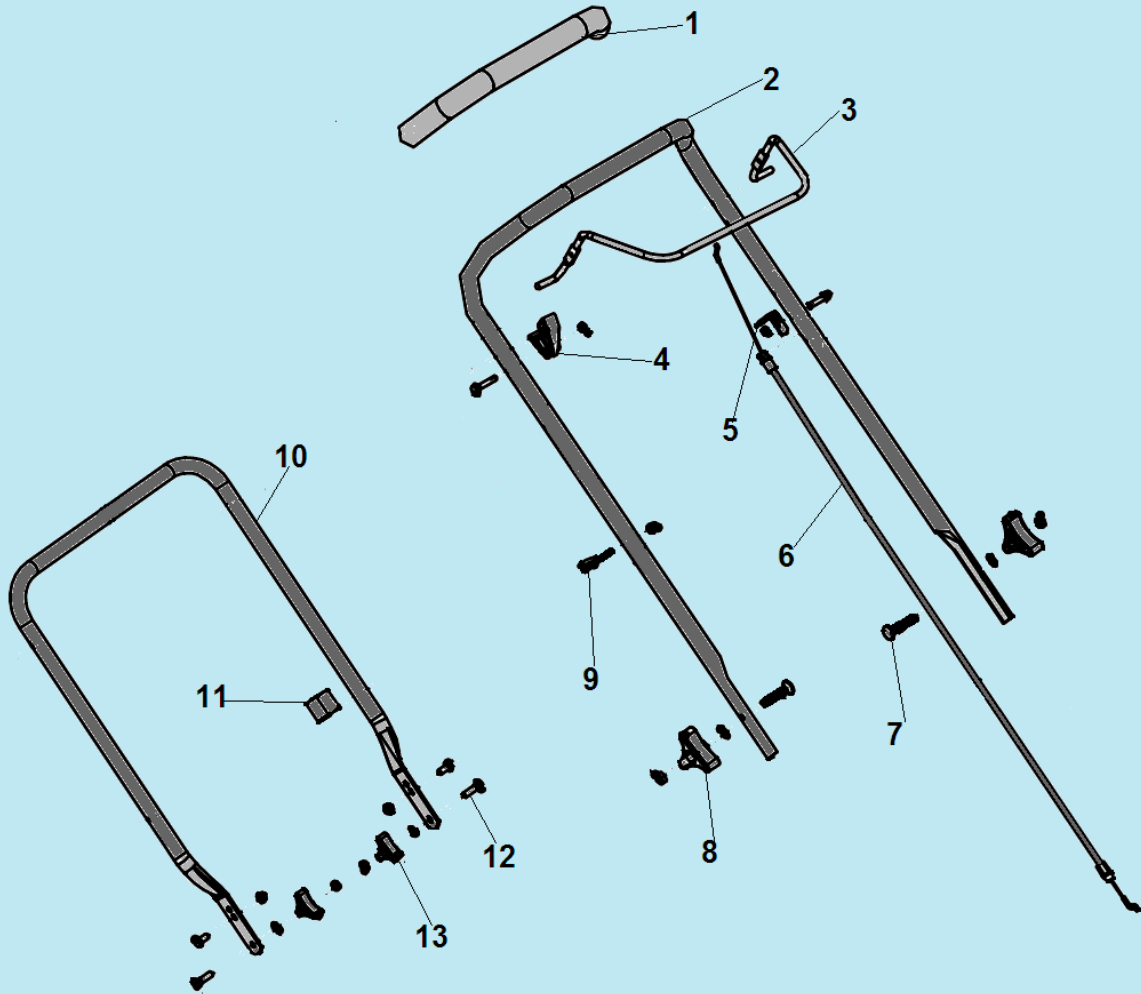
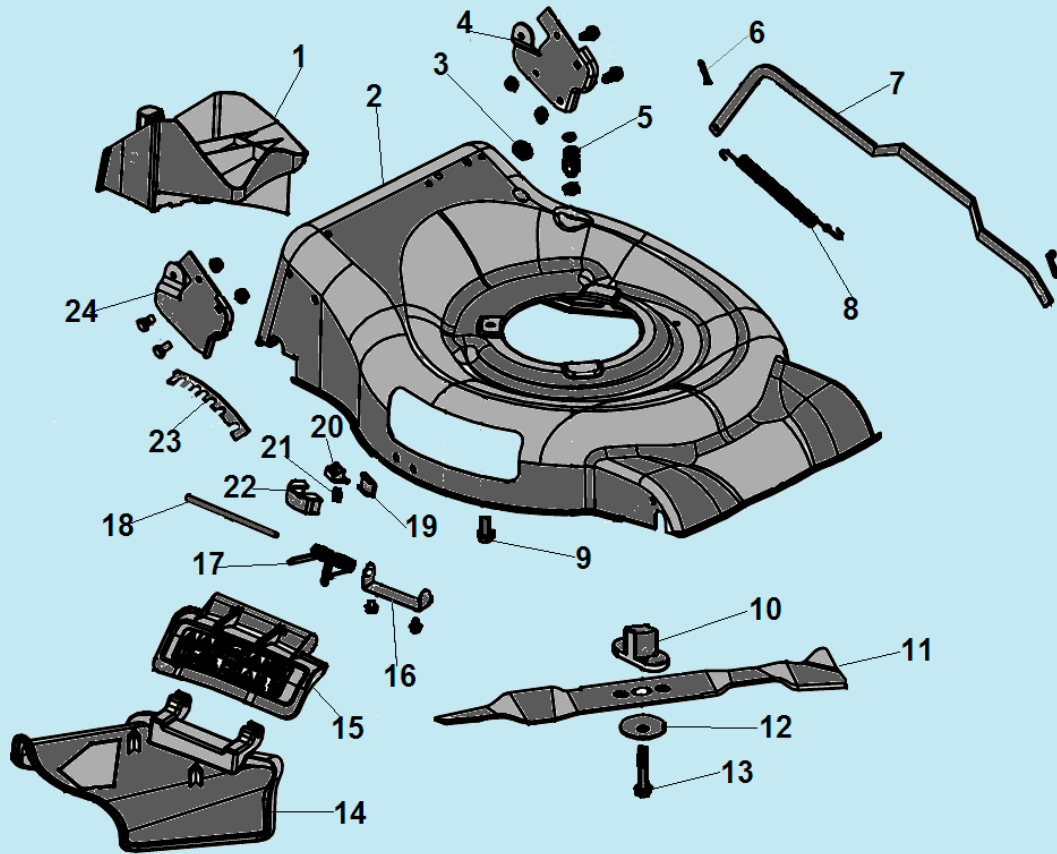


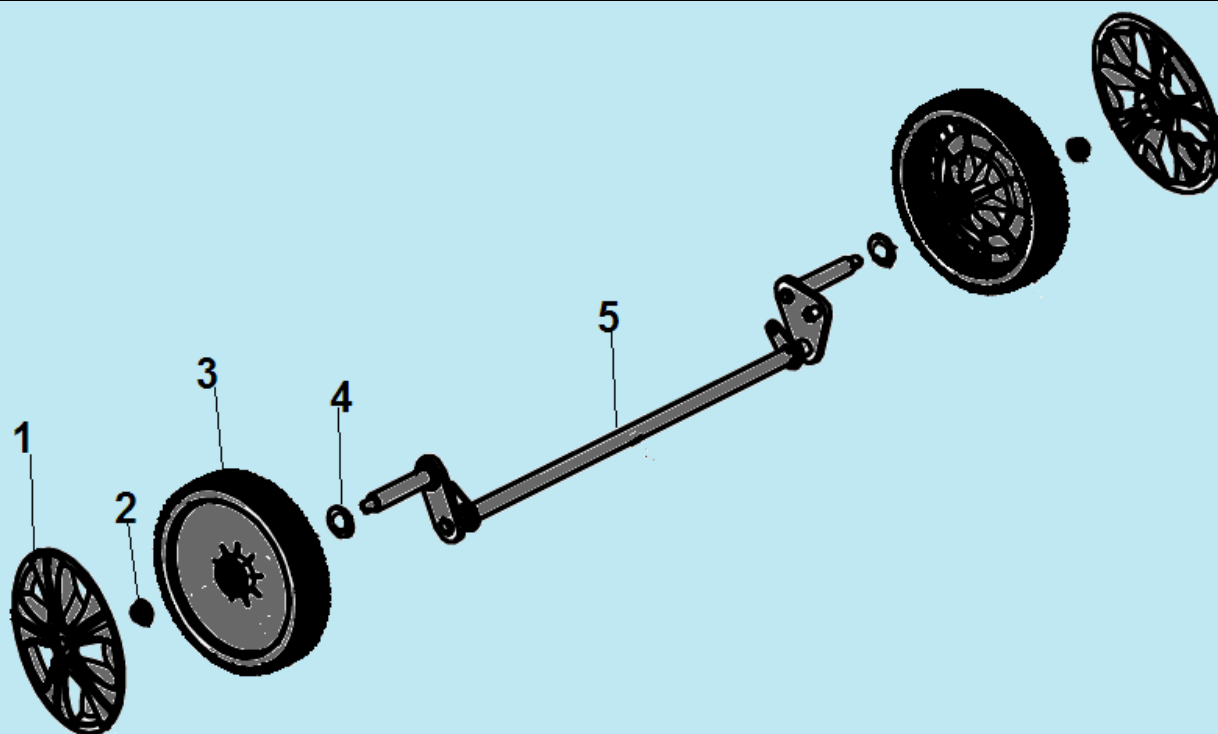
ВНИМАНИЕ!!! Данный каталог запчастей состоит из двух разделов, первый (цветной, до стр. 13) применим для газонокосилок, выпущенных до 2020 года, второй (черно-белый, после стр. 14) после 2020 года (после s/n 32022000001).



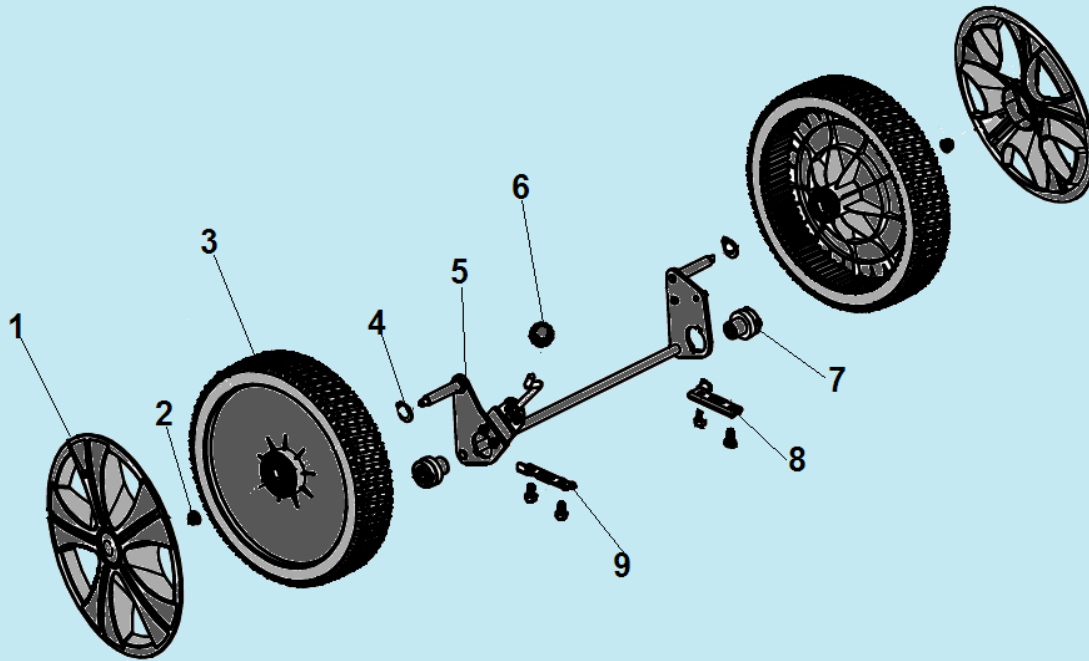
№	Артикул	Наименование	К-во	№	Артикул	Наименование	К-во
1	20340060130	Накладка рукоятки	1	8	20040070780	Гайка крепления верхней рукоятки	2
2	70500550130	Верхняя рабочая рукоятка	1	9	70230090000	Кронштейн для ручки стартера	1
3	70540083780	Рычаг выключения двигателя	1	10	70520210130	Нижняя рабочая рукоятка	1
4	20030030000	Ограничитель рычага	1	11	20240020000	Хомут крепления троса	1
5	70050120000	Кронштейн крепления троса	1	12	60040090000	Болт М8х30	2
6	70810050000	Трос выключения двигателя	1	13	20040050780	Гайка крепления нижней рукоятки	2
7	60110040000	Болт М8х50	2	14			



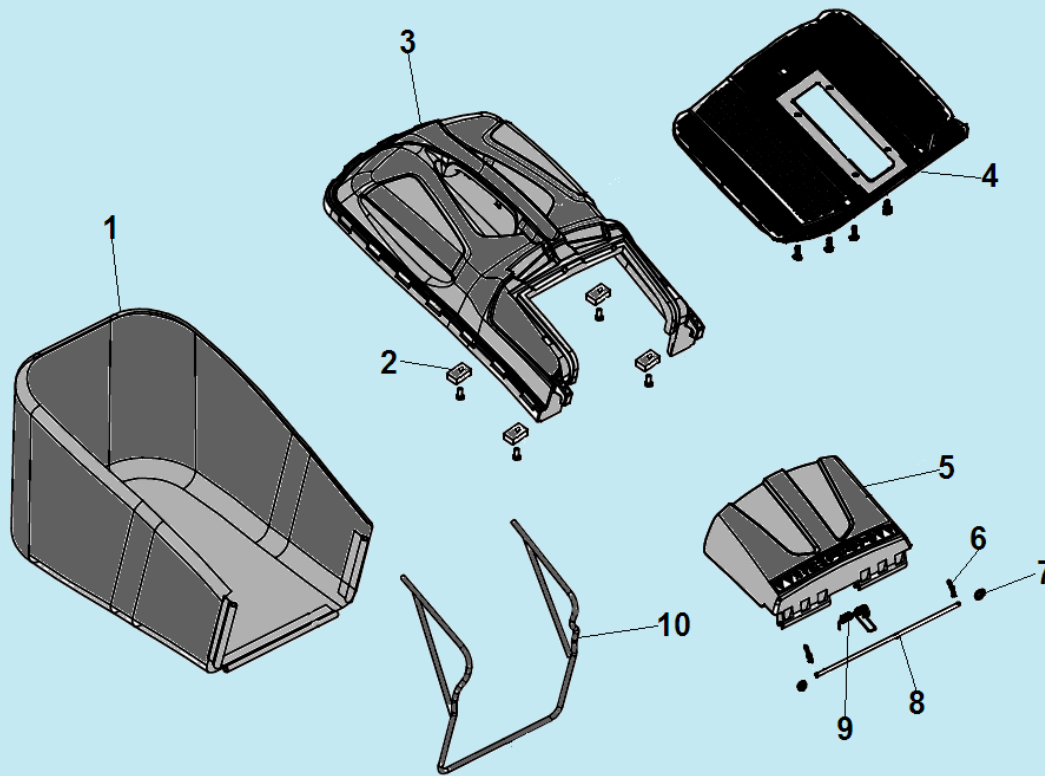
№	Артикул	Наименование	К-во	№	Артикул	Наименование	К-во
1	20160230000	Заглушка деки	1	13	60100030000	Болт 3/8-24-50	1
2	70740651130	Корпус (дека)	1	14	20110100000	Направляющая бокового выброса	1
3	20590020000	Втулка троса	1	15	20120080000	Крышка отсека выброса травы	1
4	70070290000	Левый кронштейн крепления рабочей рукоятки	1	16	70060060130	Кронштейн	1
5	20460010000	Штуцер для подключения шланга	1	17	60390070000	Пружина	1
6	60300030000	Шплинт	2	18	70030060000	Ось крепления крышки	1
7	70180270000	Тяга рычага регулировки высоты кошения	1	19	60200580000	Прокладка	1
8	60410080000	Пружина тяги	1	20	20490090000	Фиксатор крышки	1
9	60060390000	Болт М8х25	3	21	60380600000	Пружина фиксатора	1
10	70140390000	Адаптер ножа	1	22	20650200000	Корпус фиксатора	1
11	70131090000	Нож для травы	1	23	70250110000	Зубчатый сектор рычага регулировки высоты кошения	1
12	70040070000	Шайба ножа	1	24	70070300000	Правый кронштейн крепления рабочей рукоятки	



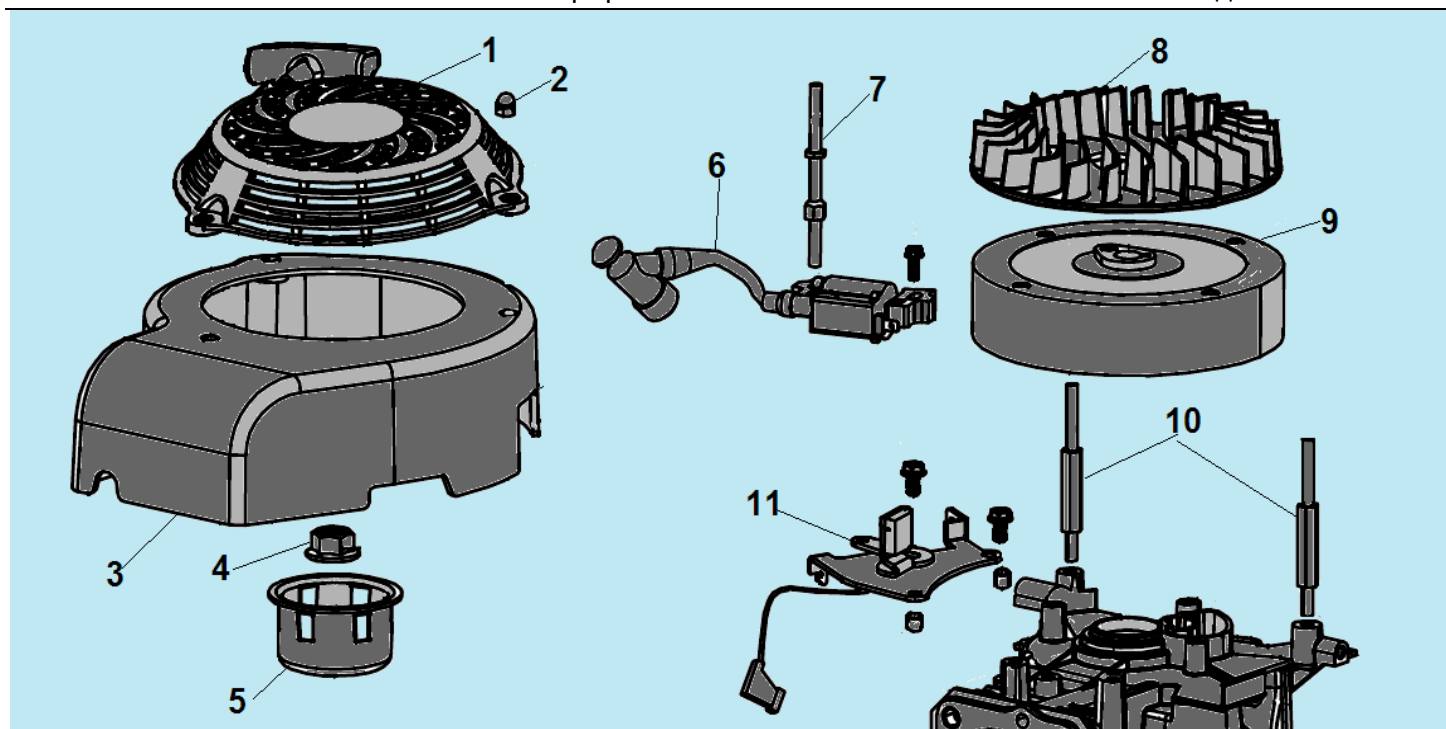
№	Артикул	Наименование	К-во	№	Артикул	Наименование	К-во
1	20620030230	Колпак переднего колеса	2	4	60180110000	Шайба 14,2x20,7x0,5	2
2	60150090000	Гайка М8	2	5	70840170000	Ось передних колес	1
3	20880102000	Переднее колесо	2	6			



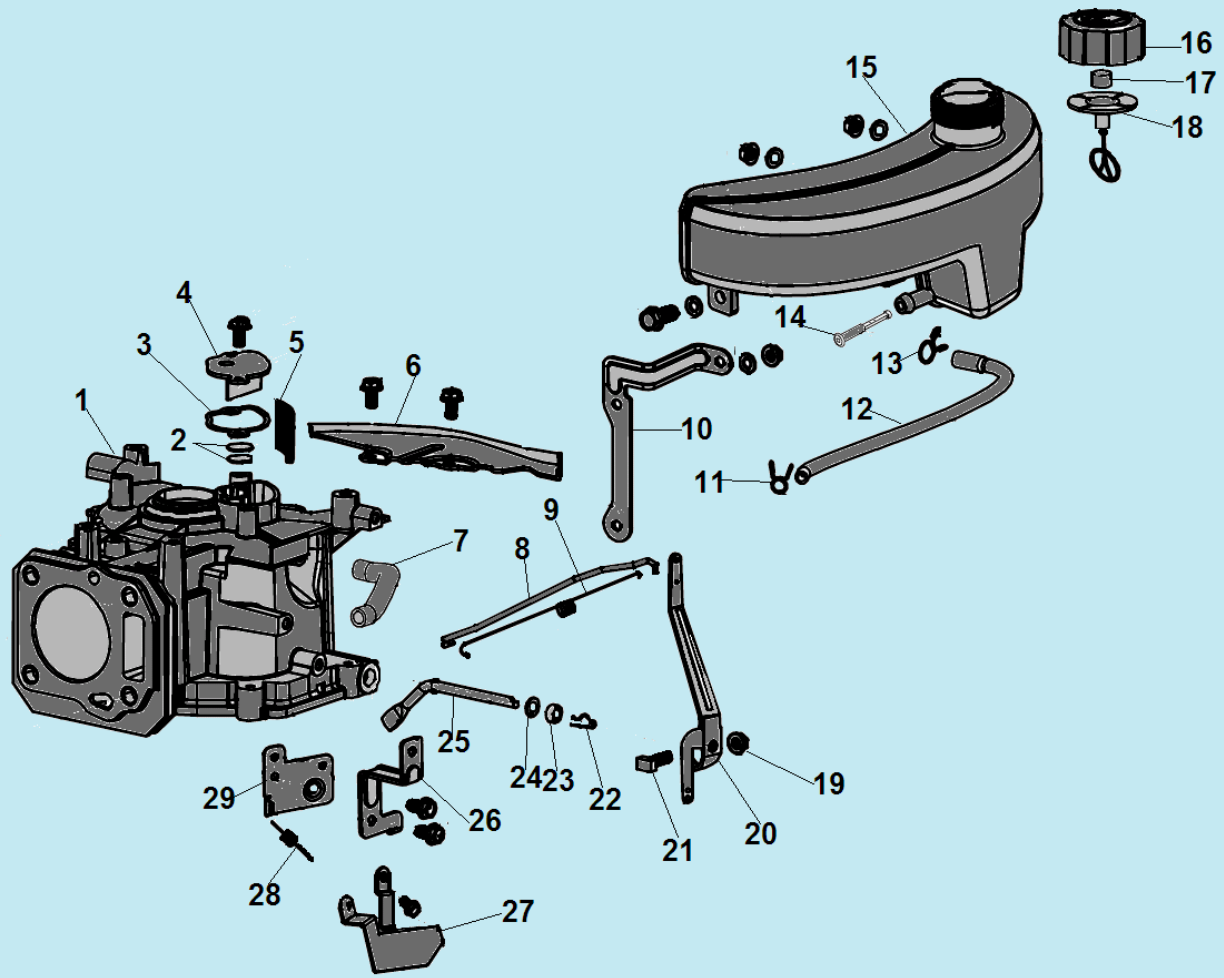
№	Артикул	Наименование	К-во	№	Артикул	Наименование	К-во
1	20620060230	Колпак заднего колеса	2	6	20270010780	Ручка рычага регулировки высоты	1
2	60150090000	Гайка М8	2	7	20430030060	Втулка задней оси	2
3	20880082000	Заднее колесо	2	8	70290370000	Левая накладка крепления оси	1
4	60180110000	Шайба 14,2x20,7x0,5	2	9	70290050000	Правая накладка крепления оси	1
5	70850541000	Ось задних колес	1				



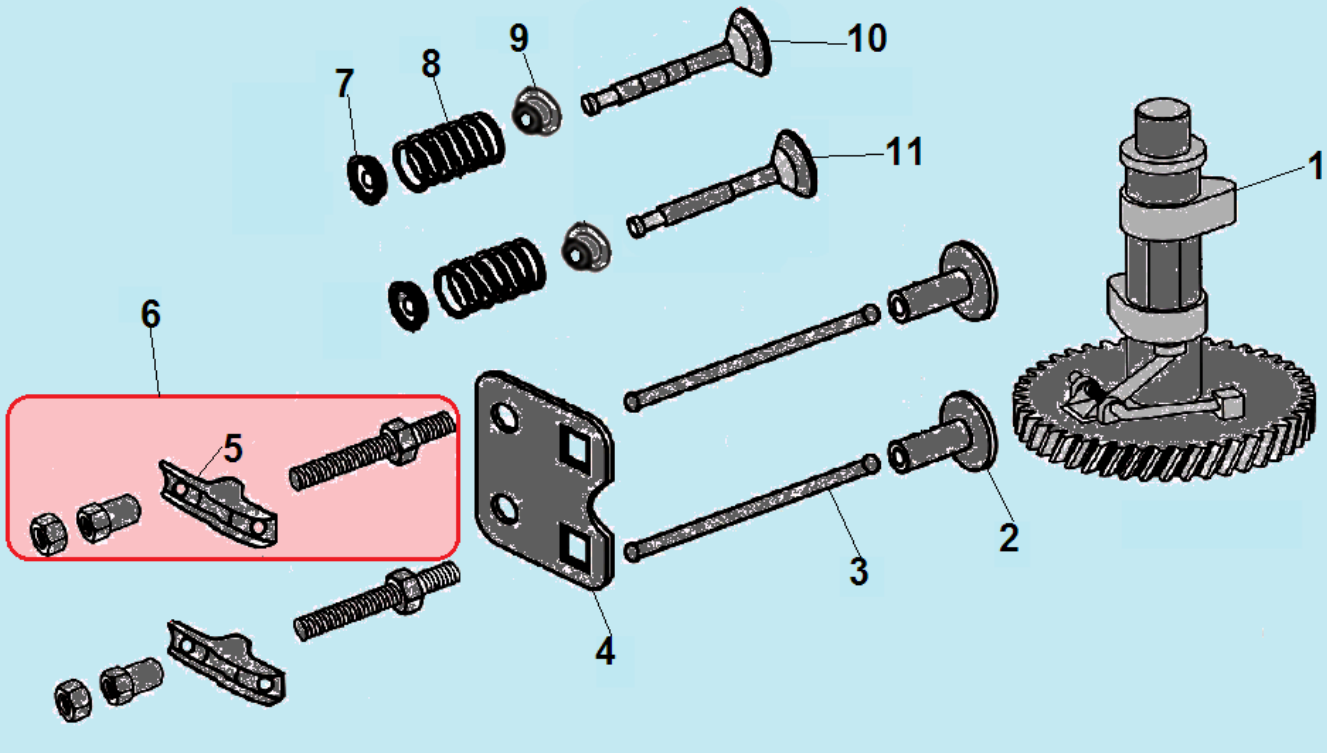
№	Артикул	Наименование	К-во	№	Артикул	Наименование	К-во
1	20050080003	Нижняя часть травосборника	1	6	60300030000	Штифт	2
2	70040100000	Квадратная шайба	4	7	60220010000	Шайба	2
3	20080090000	Верхняя часть травосборника	1	8	70030050000	Ось крышки отсека	1
4	21010010000	Средняя часть травосборника	1	9	60380240000	Пружина крышки	1
5	20380090000	Крышка отсека травосборника	1	10	70010090000	Рамка травосборника	1



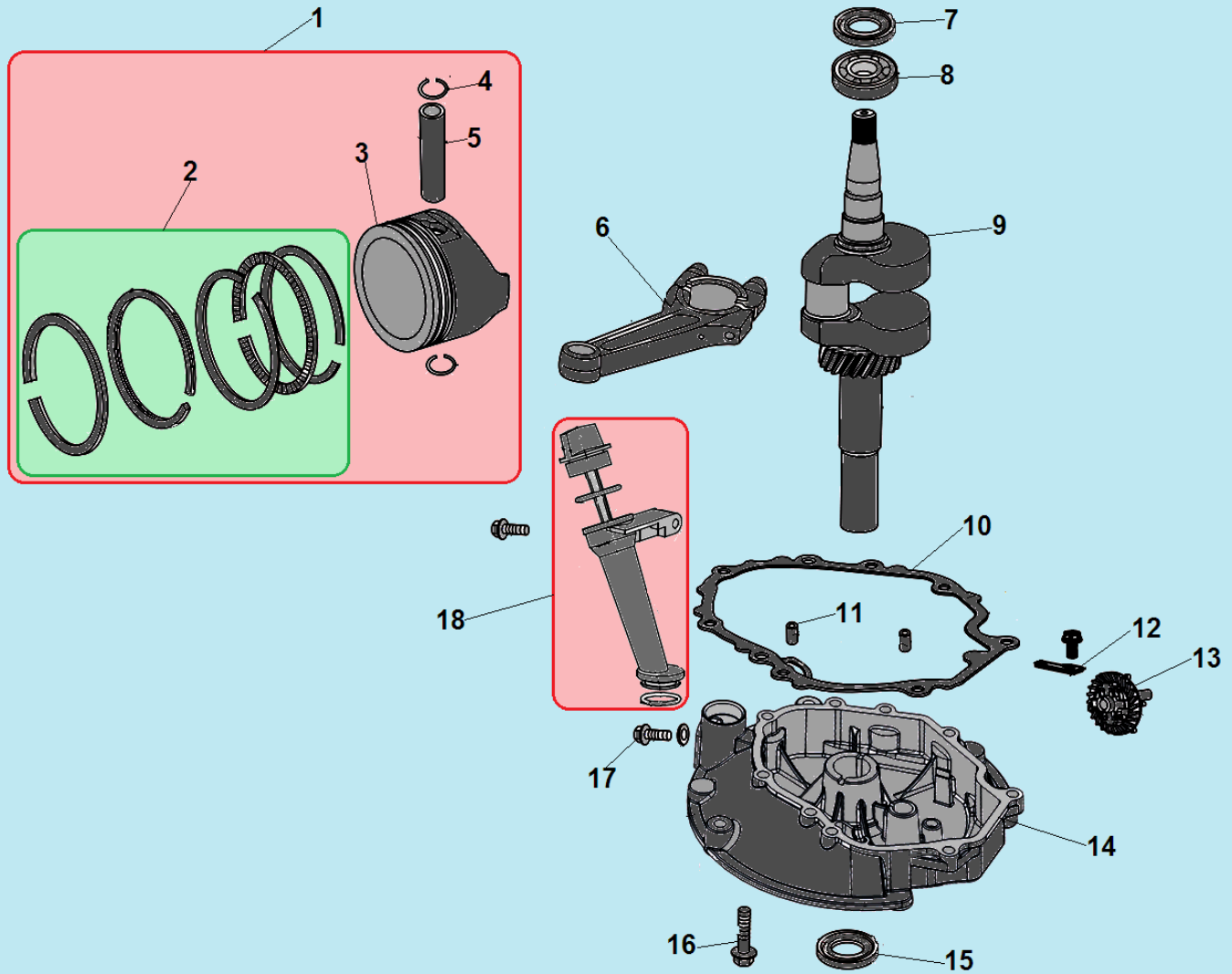
№	Артикул	Наименование	К-во	№	Артикул	Наименование	К-во
1	75430120000	Стартер в сборе	1	7	60080260000	Шпилька крепления стартера	1
2	60130020000	Гайка М6	3	8	25040110000	Крыльчатка маховика	1
3	25010010000	Кожух маховика	1	9	75390130000	Маховик	1
4	60140050000	Гайка М14х1,5	1	10	60150100000	Шпилька крепления стартера	2
5	75210010000	Стакан маховика	1	11	75380070000	Выключатель зажигания с механизмом тормоза маховика	1
6	75370020000	Магнето	1	12			



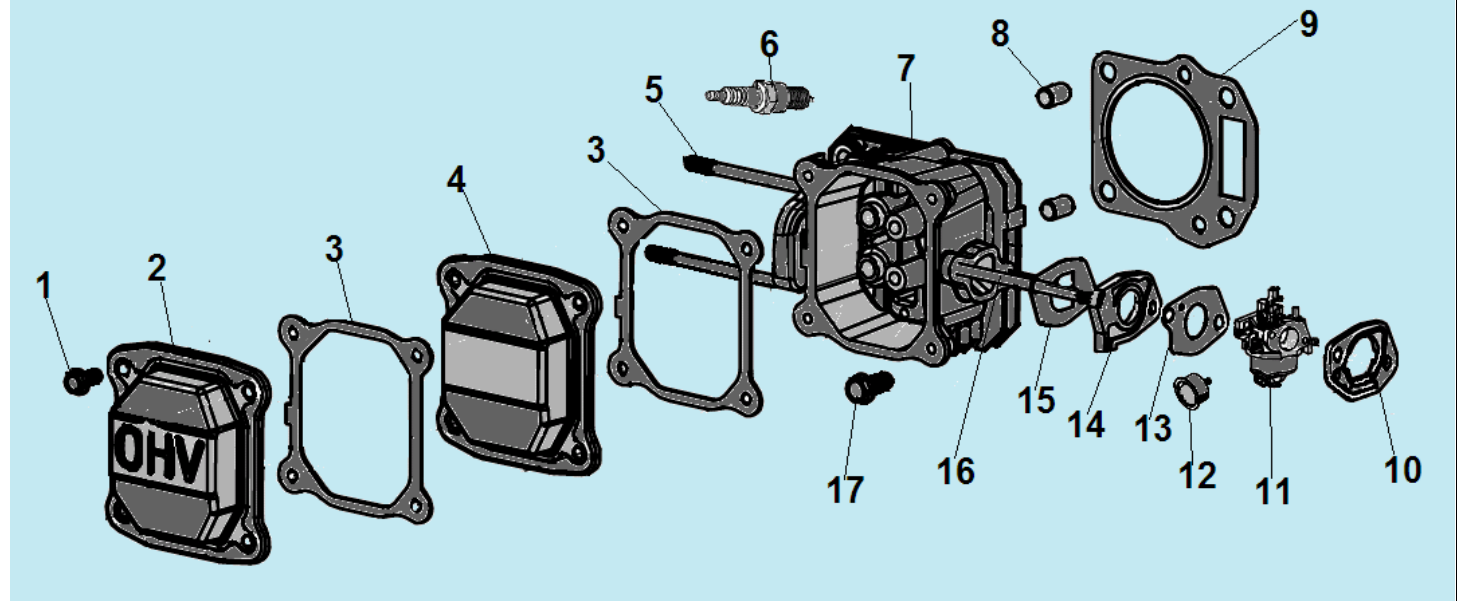
№	Артикул	Наименование	К-во	№	Артикул	Наименование	К-во
1	75500040000/ 75500110000	Картер 123 см ³	1	16	25170050110	Пробка топливного бака	1
2	75100020000	Клапан сапуна	2	17	80010070000	Заглушка	1
3	75720150000	Прокладка крышки сапуна	1	18	60440340000	Клапан сапуна пробки бака	1
4	75400010000	Крышка сапуна	1	19	60140020000	Гайка М6	1
5	75150010000	Маслоотделитель	1	20	75070010000	Рычаг регулятора оборотов	1
6	75040020000	Задняя накладка картера	1	21	60060730000	Болт М6х23	1
7	25030030000	Шланг сапуна	1	22	60300040000	Шплинт	1
8	75160010000	Тяга рычага регулятора	1	23	60360080000	Сальник 6х11х4	1
9	60410050000	Пружина тяги	1	24	60200070000	Шайба 6,5х15х0,5	1
10	75300010000	Кронштейн крепления бака	1	25	75290010000	Вал регулятора оборотов	1
11	60230010000	Хомут шланга	1	26	75320010000	Кронштейн крепления бака	1
12	25160030000	Шланг топливный 180 мм	1	27	71160010000	Панель рычага регулятора оборотов	1
13	60230020000	Хомут шланга	1	28	60410470000	Пружина	1
14	170010017-0001	Топливный фильтр	1	29	75360010000	Кронштейн	1
15	25180120000	Топливный бак	1	30			



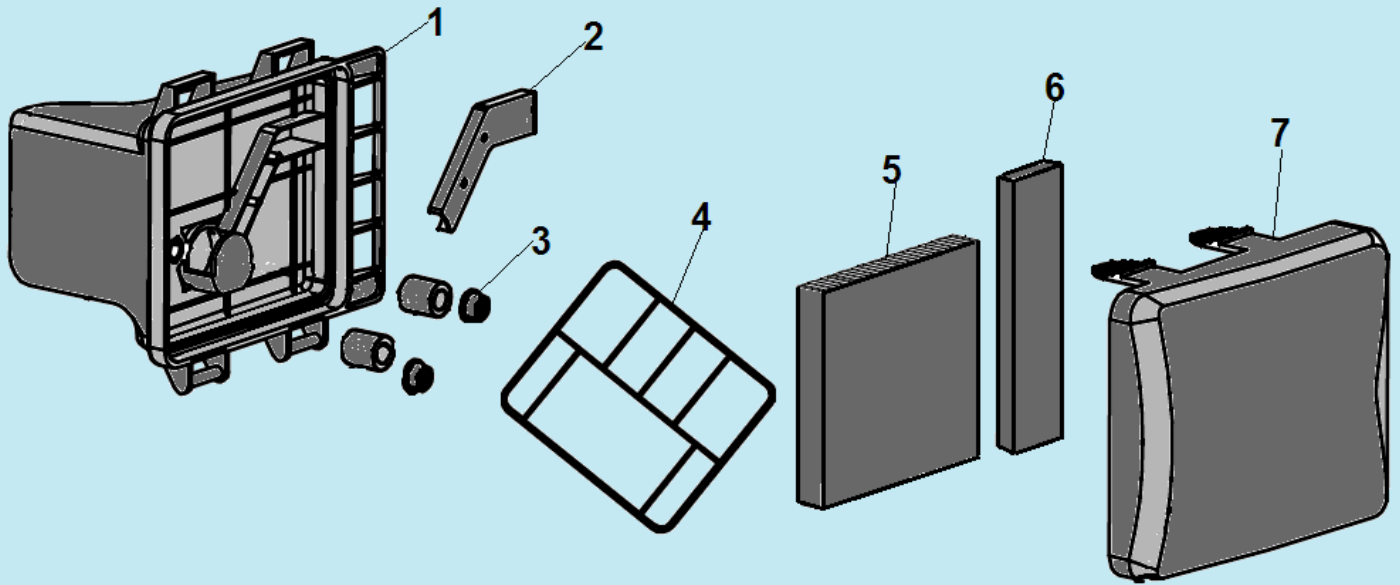
№	Артикул	Наименование	К-во	№	Артикул	Наименование	К-во
1	75470020000	Распредвал	1	7	75180010000	Сухарь клапана	2
2	75250010000	Тарелка толкателя клапана	2	8	60380080000	Пружина клапана	2
3	75350010000/ P-65-08-04-000-00	Толкатель (штанга) клапана	2	9	60360130000	Маслосъемный колпачок	2
4	75260010000/ P-65-08-05-000-00	Направляющая толкателей	1	10	75170030000	Впускной клапан	1
5	75230010000	Коромысло клапана	1	11	75190030000	Выпускной клапан	1
6	DAF004	Коромысло клапана комплект	1				



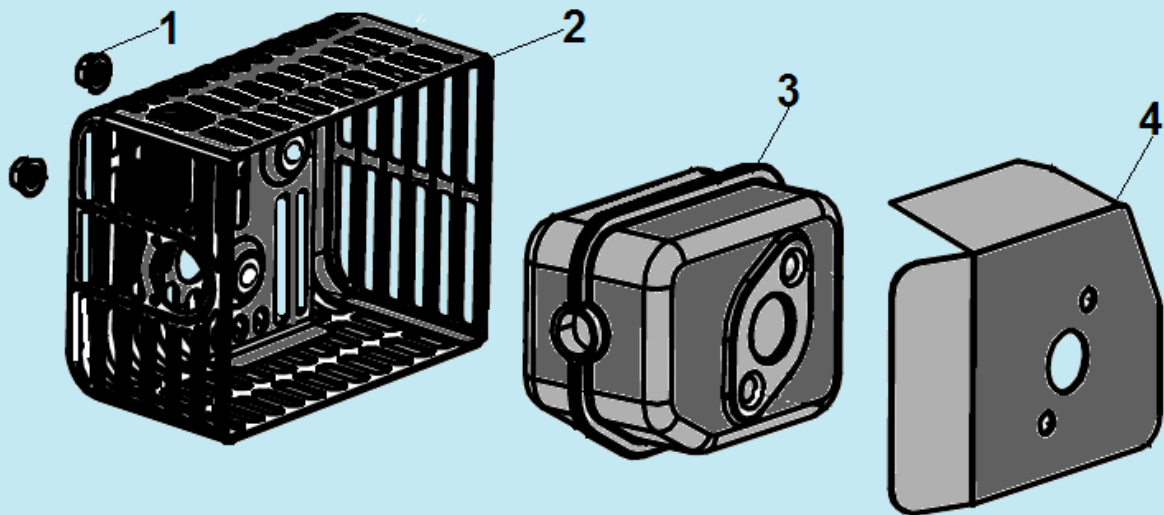
№	Артикул	Наименование	К-во	№	Артикул	Наименование	К-во
1	TW00040007	Поршень 61x46 комплект	1	10	75720240000	Прокладка крышки картера	1
2	130070098-0001	Комплект поршневых колец 61x1,5	1	11	60280030000	Штифт картера	1
3	75120030000	Поршень 61x46	1	12	75280020000	Пластина крепления регулятора	1
4	60400020000	Стопорное кольцо	2	13	75520020000	Центробежный регулятор оборотов	1
5	60310030000	Палец поршня	1	14	75240130000	Крышка картера	1
6	75460020000	Шатун	1	15	380650335-0001	Сальник 25x38x7	1
7	380650341-0001	Сальник 22x35x7	1	16	60060590000	Болт М6x30	8
8	521010010501	Подшипник 6205	1	17	60061020000	Болт для слива масла	1
9	75510600000	Коленвал	1	18	25200100110	Маслозаливная горловина	1



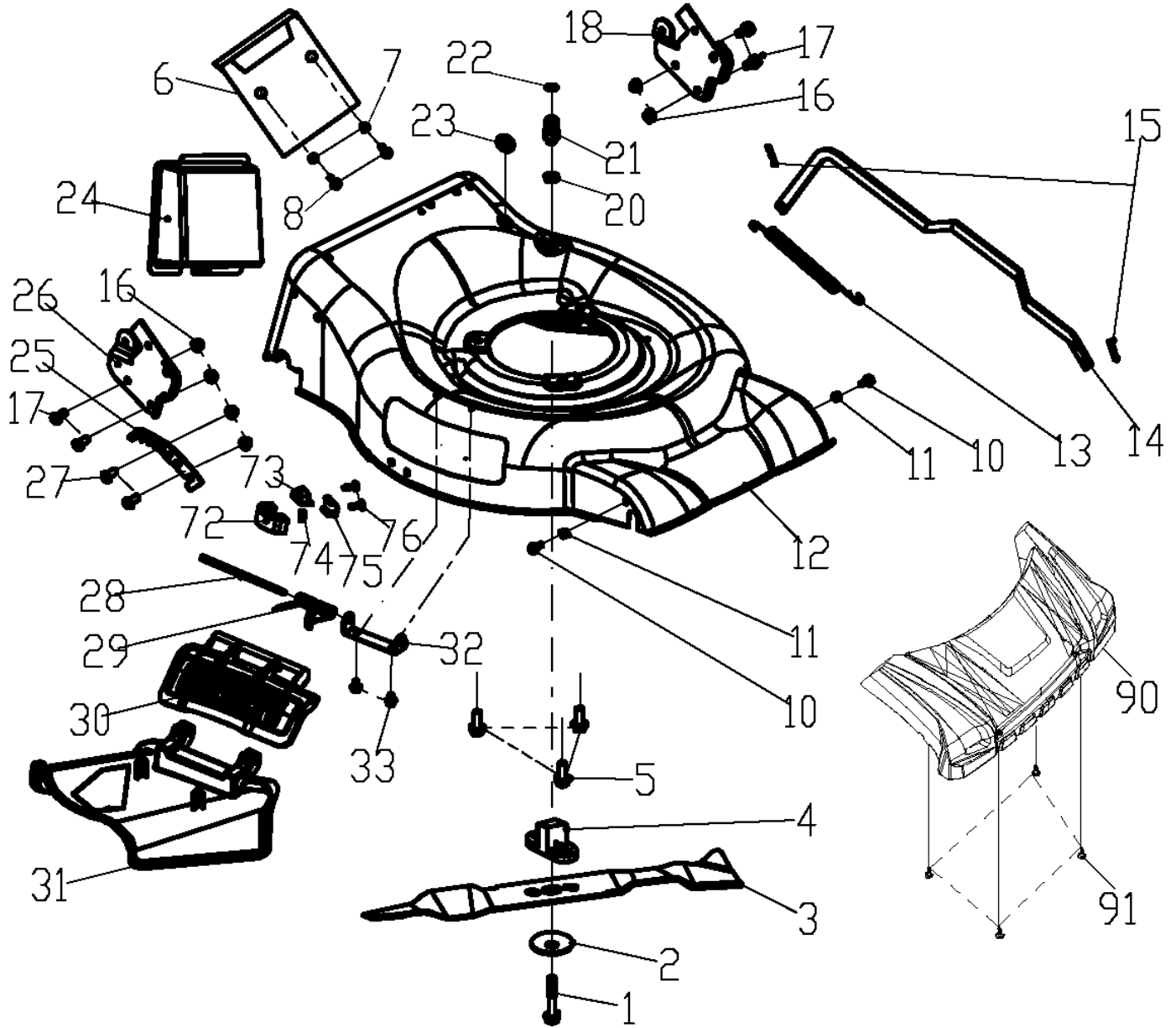
№	Артикул	Наименование	К-во	№	Артикул	Наименование	К-во
1	60060530000	Болт М6х14	4	10	75730100000	Прокладка под корпус фильтра	1
2	75220020000	Наружная крышка клапанов	1	11	75410040000/ 75410390000	Карбюратор	1
3	75720070000	Прокладка крышки клапанов	2	12	25210020110	Праймер	1
4	75220010000	Внутренняя крышка клапанов	1	13	75730030000	Прокладка под карбюратор	1
5	60080020000	Шпилька М6х92	2	14	25090010000	Теплоизолятор	1
6	F7RTC	Свеча зажигания	1	15	75730020000	Прокладка под теплоизолятор	1
7	75490020000	Головка цилиндра	1	16	60080030000	Шпилька М6х94	2
8	60280020000	Штифт 10х16	2	17	60050030000	Болт М8х45	4
9	75720120000	Прокладка головки цилиндра	1				



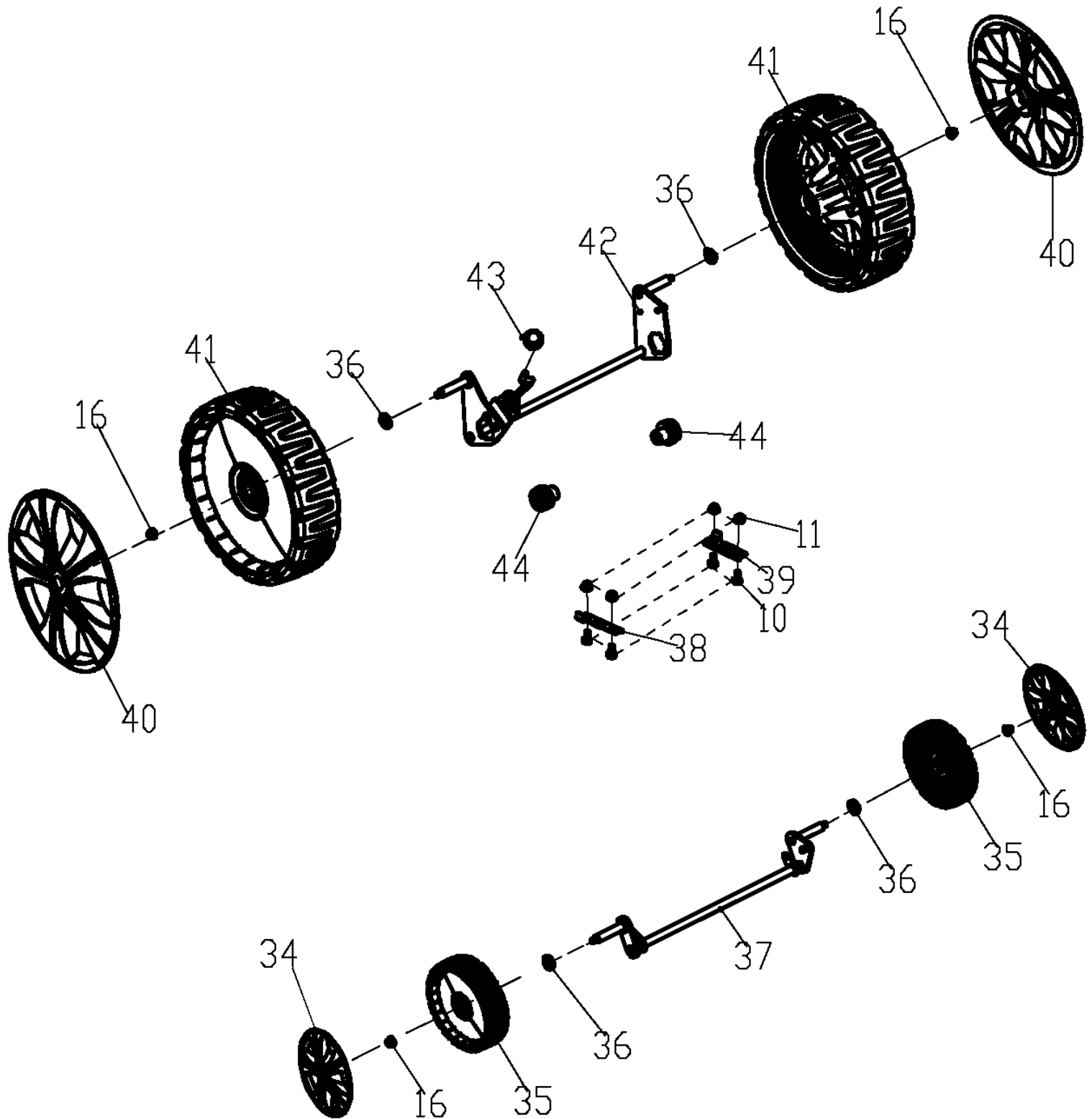
№	Артикул	Наименование	К-во	№	Артикул	Наименование	К-во
1	25220010000	Корпус воздушного фильтра	1	5	25300060000	Фильтр воздушный поролон	1
2	25020010000	Накладка корпуса	1	6	25300010000	Дополнительный фильтр	1
3	60140020000	Гайка М6	2	7	25120010000	Крышка воздушного фильтра	1



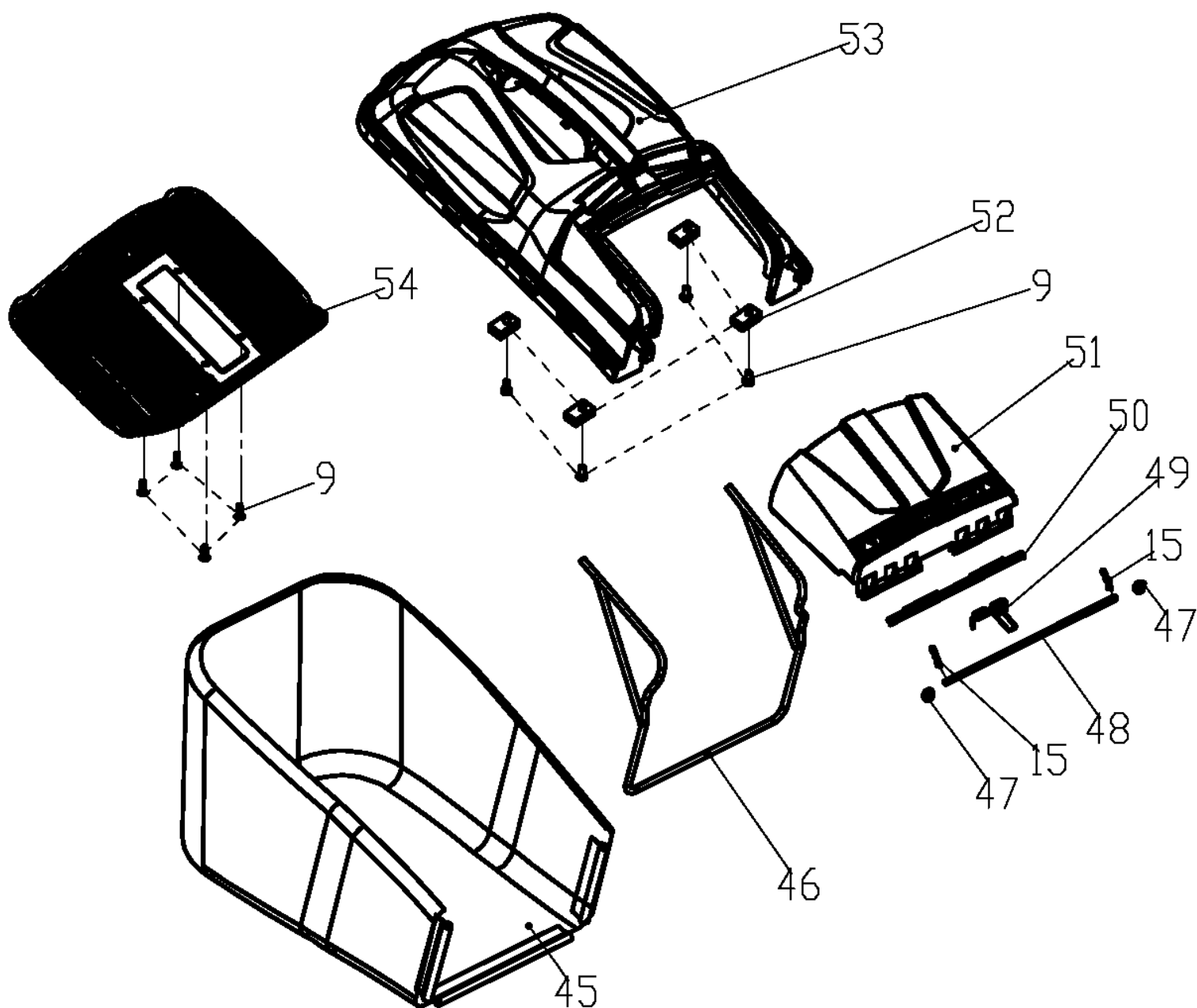
№	Артикул	Наименование	К-во	№	Артикул	Наименование	К-во
1	60150100000	Гайка М6	2	3	75540020000	Глушитель	1
2	75530020000	Крышка глушителя	1	4	75740020000	Прокладка глушителя	1



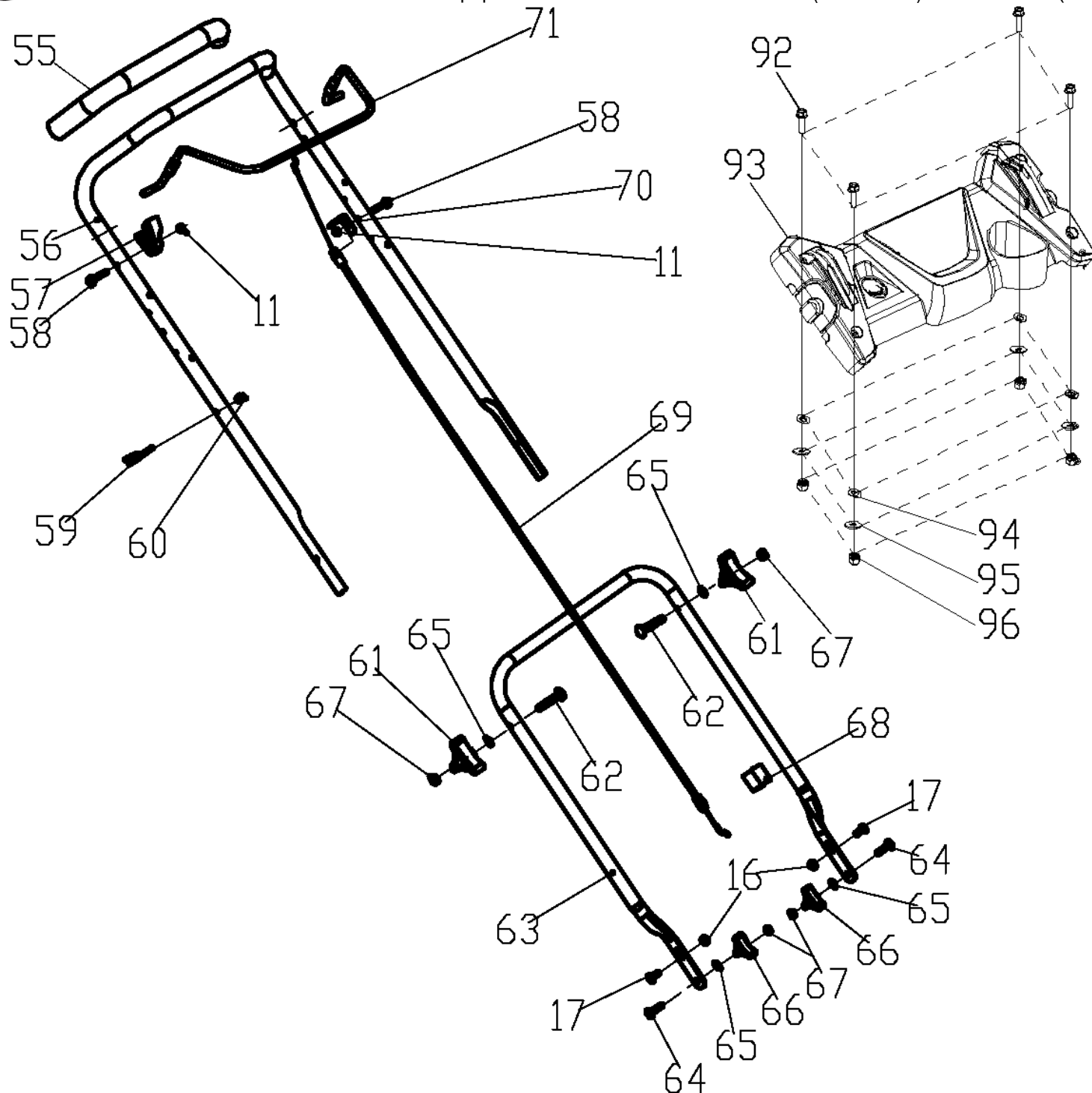
№	Артикул	Наименование	Σ	№	Артикул	Наименование	Σ
1	60100030000	Болт крепления ножа 3/8-24UNF 50 мм	1	22	60370020000	Кольцо уплотнительное 11,2х2,65	1
2	70040070000	Шайба крепления ножа	1	23	20590020000	Заглушка	1
3	C5178	Нож	1	24	20160230000	Заглушка для мульчирования	1
4	70140390000	Адаптер ножа	1	25	70250110000	Сектор зубчатый уст. высоты	1
5	60060390000	Болт М8х25	3	26	70070300000	Кронштейн рукоятки правый	1
6	70280040130	Заглушка деки задняя	1	27	60040020000	Болт мебельный М8х15	2
7	60150060000	Гайка М5	2	28	70030060000	Ось поворота боковой заглушки	1
8	60060040000	Болт М5х10	2	29	60390070000	Пружина	1
10	60060520000	Болт М6х12	2	30	20120080000	Крышка отсека бокового выброса	1
11	60150080000	Гайка М6	2	31	20110100000	Направляющая бокового выброса	1
12	70740651130	Дека (шасси)	1	32	70060060130	Скоба	1
13	60410080000	Пружина механизма выбора высоты	1	33	60170580000	Винт самонарезающий М6х10	2
14	70180270000	Тяга механизма выбора высоты	1	72	20650200000	Корпус защелки бокового выброса	1
15	60300030000	Шплинт	2	73	20490090000	Защелка	1
16	60150090000	Гайка М8	6	74	60380600000	Пружина	1
17	60060170000	Болт М8х16	4	75	60200610000	Пластина	1
18	60060170000	Кронштейн рукоятки левый	1	76	60170300000	Винт самонарезающий 4,2х14	2
20	20460030000	Гайка штуцера	1	90	20200160000	Накладка деки передняя	1
21	20460010000	Штуцер для подключения воды	1	91	60170290000	Винт самонарезающий 6,3х14	4



№	Артикул	Наименование	Σ	№	Артикул	Наименование	Σ
10	60060520000	Болт М6х12	4	38	70290050000	Пластина крепл. задн. оси правая	1
11	60150080000	Гайка М6	4	39	70290370000	Пластина крепл. задн. оси левая	1
16	60150090000	Гайка М8	4	40	20620180230	Колпак заднего колеса	2
34	20620080230	Колпак переднего колеса	2	41	20880310000	Колесо заднее	2
35	20880300000	Колесо переднее	2	42	70850541000	Ось задних колес	1
36	60180110000	Шайба волнистая 14,2x20,7x0,5		43	20270010780	Рукоятка рычага выбора высоты	1
37	70840170000	Ось передняя		44	20430030060	Втулка крепления оси	2

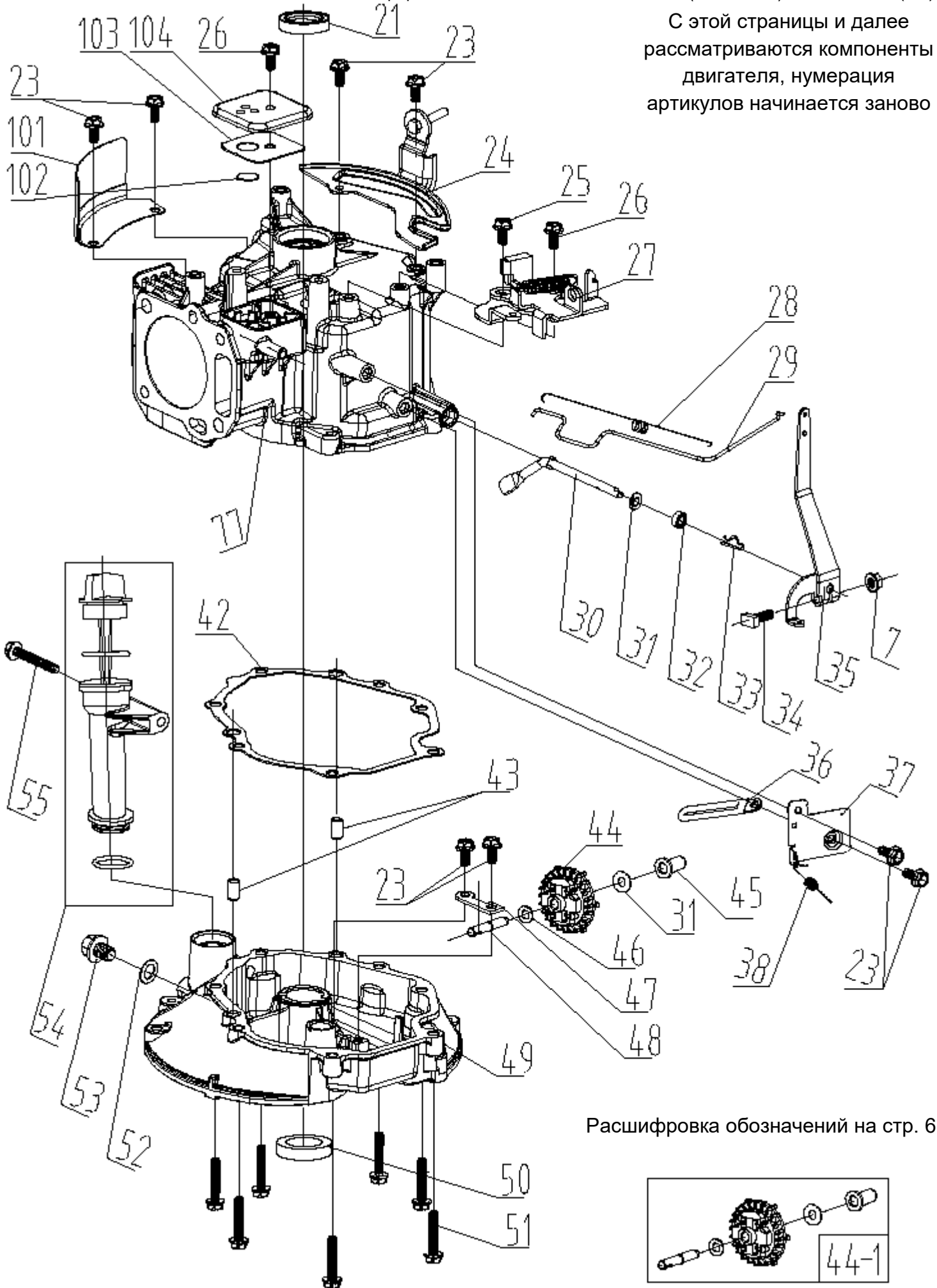


№	Артикул	Наименование	Σ	№	Артикул	Наименование	Σ
9	60170290000	Винт самонарезающий 6,3x14	8	49	60380240000	Пружина	1
15	60300030000	Шплинт	2	50	20750070000	Уплотнитель	1
45	20050080003	Травосборник, нижняя часть	1	51	20380090000	Крышка отсека травосборника	1
46	70010090000	Рамка травосборника	1	52	70040100000	Шайба квадратная	4
47	60220010000	Шайба стопорная	2	53	20080090000	Травосборник, верхняя часть	1
48	70030050000	Ось крышки отсека травосборника	1	54	21010010000	Травосборник, средняя часть	1

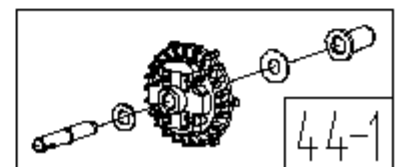


№	Артикул	Наименование	Σ	№	Артикул	Наименование	Σ
11	60150080000	Гайка М6	2	65	60200470000	Шайба 8,5x16x2	4
16	60150090000	Гайка М8	2	66	20040050780	Гайка барашковая М8	2
17	60060170000	Болт М8х16	2	67	60140080000	Гайка М8	4
55	20340060130	Накладка рукоятки	1	68	20240020000	Хомут	1
56	70500550130	Рукоятка, верхняя часть	1	69	70810050000	Трос выключения двигателя	1
57	20030030000	Ограничитель хода рычага	1	70	70050120000	Держатель троса	1
58	60060590000	Болт М6х30	2	71	70540083780	Рычаг выключения двигателя	1
59	70230090000	Держатель рукоятки стартера	1	92	60060950000	Болт М5	4
60	60130020000	Гайка М6	1	93	20570030000	Накладка рукоятки	1
61	20040070780	Гайка барашковая М8	2	94	60180070000	Шайба	4
62	60110040000	Болт с фигурной шляпкой М8х50	2	95	60190030000	Шайба 6x18x1,6	4
63	70520210130	Рукоятка, нижняя часть	1	96	60150060000	Гайка М5	4
64	60040090000	Болт мебельный М8х30	2				

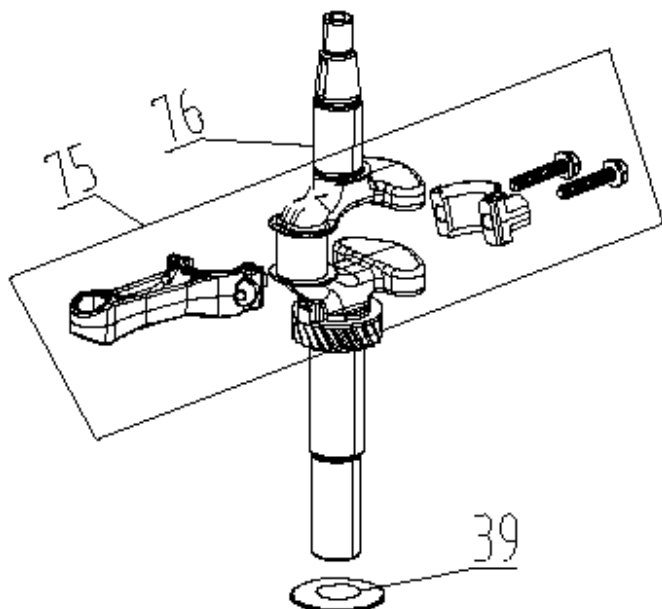
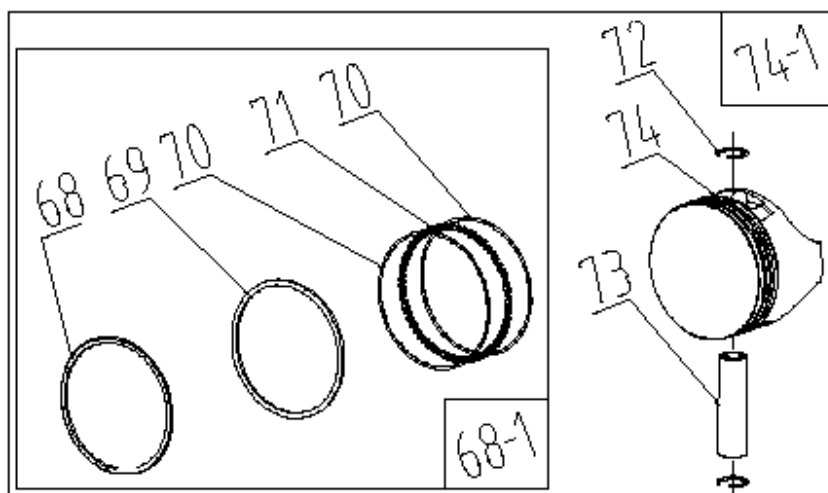
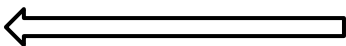
С этой страницы и далее рассматриваются компоненты двигателя, нумерация артикулов начинается заново



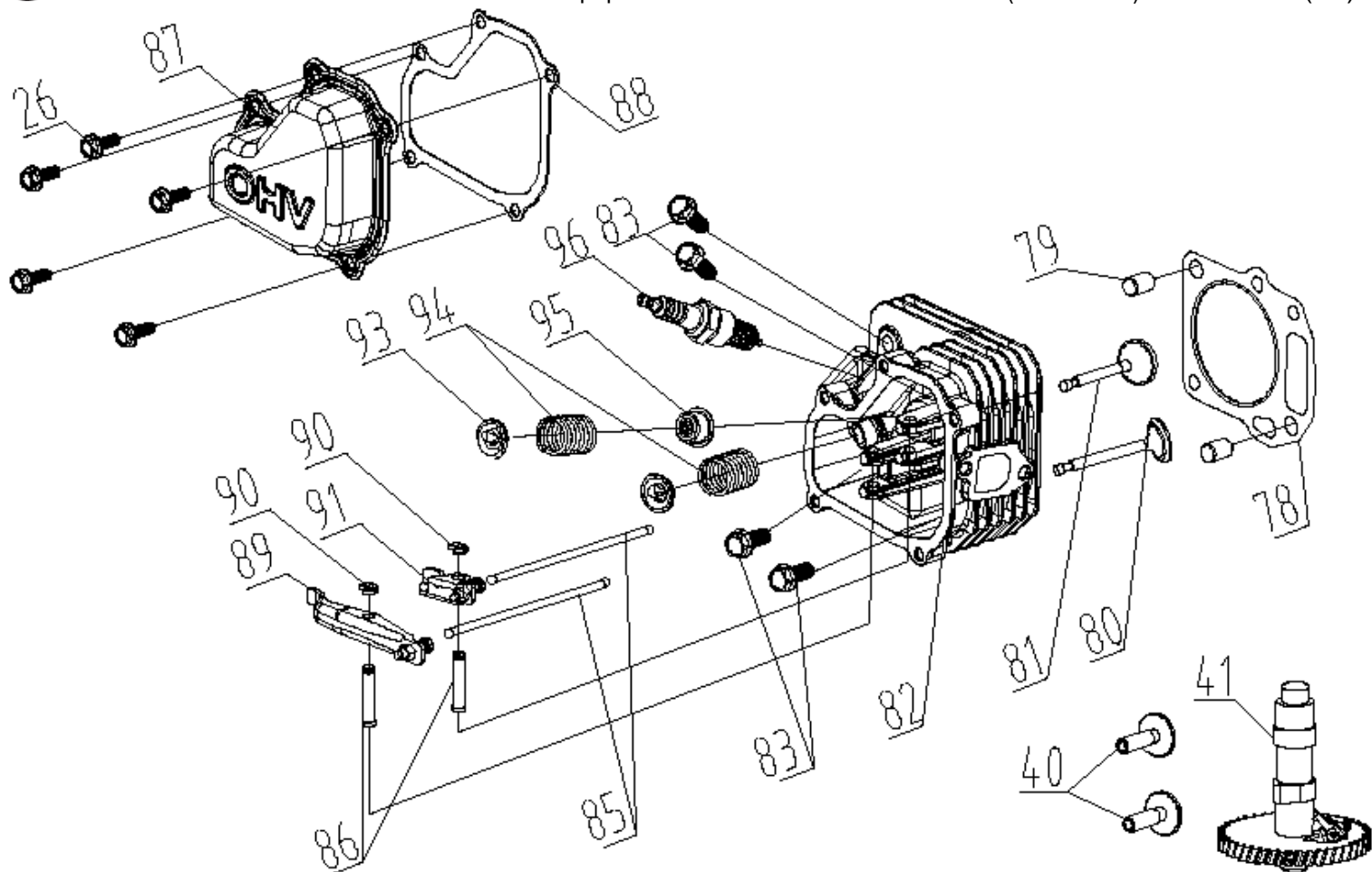
Расшифровка обозначений на стр. 6



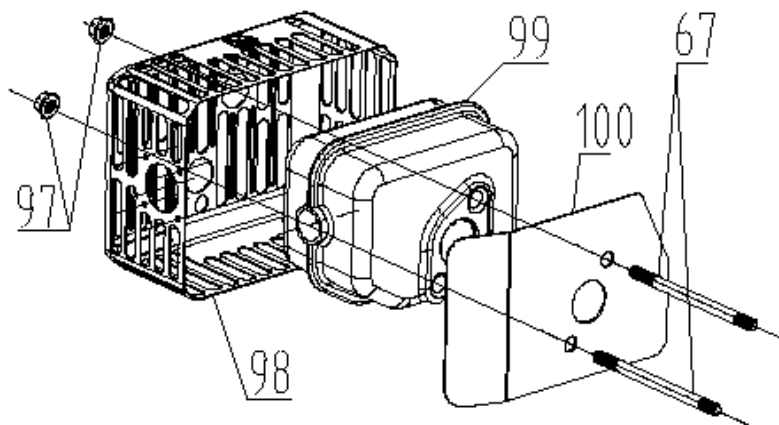
№	Артикул	Наименование	Σ	№	Артикул	Наименование	Σ
21	60360090000	Сальник 22x35x7 верхний	1	44	75520020000	Регулятор оборотов центробежный	1
23	60060520000	Болт М6х12	8	44-1	75520060000	Регулятор оборотов в сборе	1
24	75330070000	Кронштейн топливного бака	1	45	25070010000	Втулка оси регулятора	1
25	60060550000	Болт М6х18	1	46	60200060000	Шайба 6,5x12x1	1
26	60060530000	Болт М6х14	2	47	75280020000	Хомут крепления оси	1
27	75380900000	Выключатель зажигания	1	48	75270030000	Ось регулятора	1
28	60410770000	Пружина	1	49	75240120000	Крышка картера	1
29	75160060000	Тяга	1	50	380650335-0001	Сальник 25x38x7 нижний	1
30	75290010000	Рычаг	1	51	60060590000	Болт М6х30	7
31	60200490000	Шайба 6,2x15x0,5	2	52	GFB02000	Шайба уплотнительная 10x16x1,5	1
32	380650338-0001	Сальник 6x11x4	1	53	60061020000	Болт сливной М10x1,25x15	1
33	60300040000	Шплинт	1	54	25200130050	Горловина в сборе со щупом	1
34	60060730000	Болт с квадр. головкой М6х23	1	55	60060630000	Болт М6х50	1
35	75070040000	Тяга	1	77	75500160000	Картер	1
36	60450010000	Держатель троса	1	101	75030110000	Пыльник	1
37	75360010000	Пластина	1	102	75100030000	Клапан сапуна	1
38	60410760000	Пружина	1	103	75720310000	Прокладка клапана вент. картера	1
42	75720240000	Прокладка крышки картера	1	104	75400030000	Крышка	1
43	60280030000	Штифт направляющий	2				



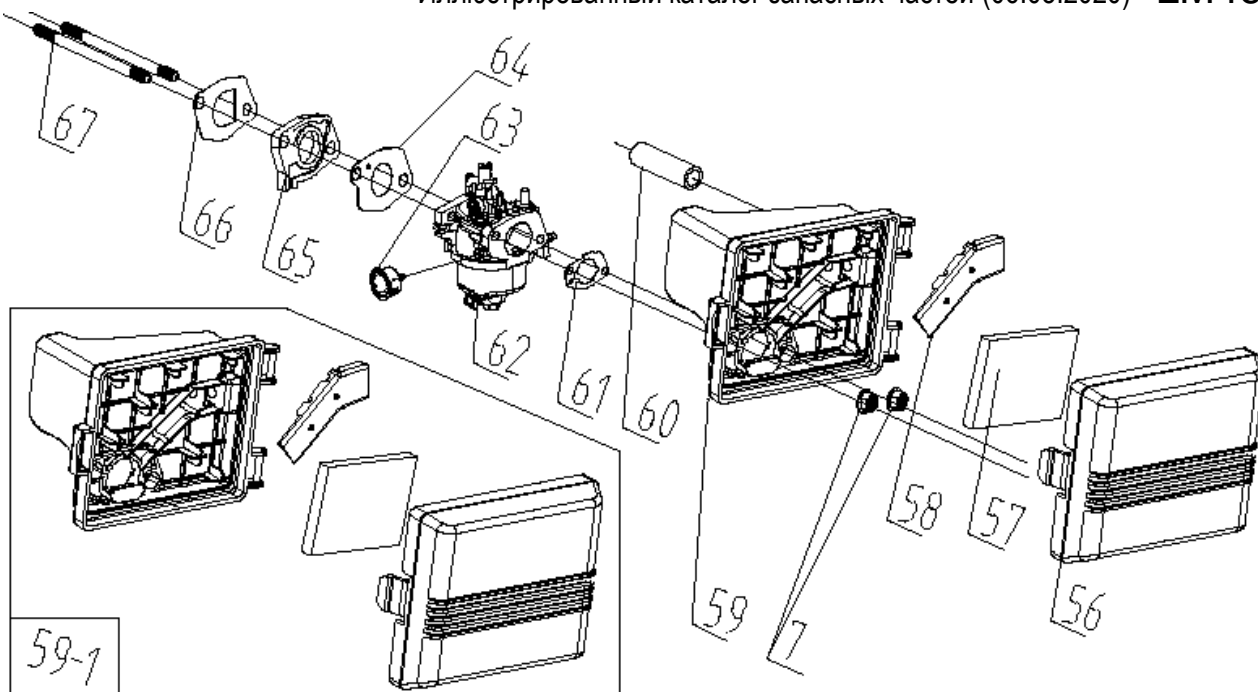
№	Артикул	Наименование	Σ	№	Артикул	Наименование	Σ
39	60200180000	Шайба 25,5x36x1	1	72	60400020000	Кольцо стопорное	2
68	75130130000	Кольцо поршневое первое	1	73	60310010000	Палец поршня	1
68-1	75130150000	Кольца поршневые, к-т	1	74	75120090000	Поршень пустой	1
69	75130140000	Кольцо поршневое второе	1	74-1	75130160000	Поршень 65x37,5 1x1x2,5, к-т	1
70	75090060000	Кольцо маслоотъемное	2	75	75460070000	Шатун	1
71	75000070000	Расширительное кольцо	1	76	75510750000	Коленвал	1



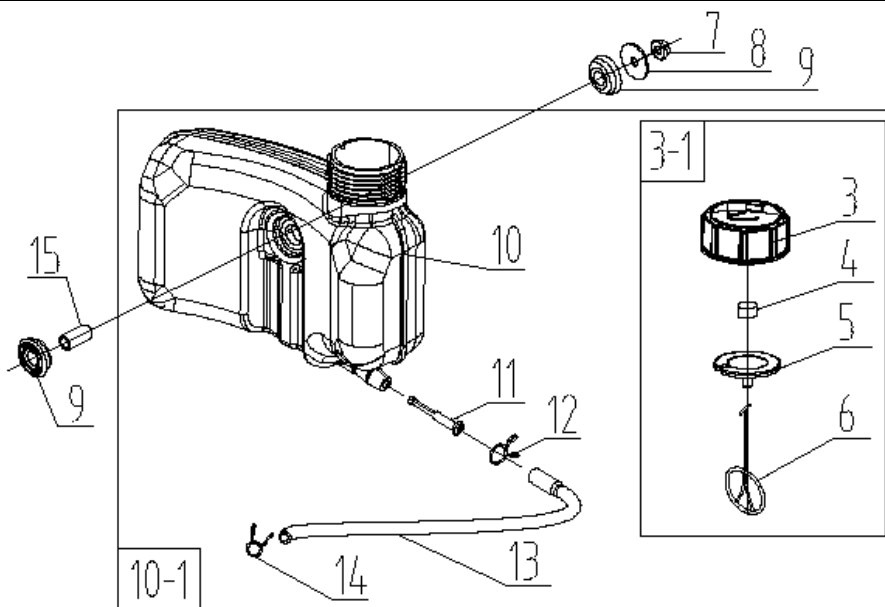
№	Артикул	Наименование	Σ	№	Артикул	Наименование	Σ
26	60060530000	Болт М6х14	5	86	75290050000	Ось коромысла	2
40	75250010000	Тарелка толкателя	2	87	75080040000	Крышка клапанов	1
41	75470100000	Распредвал	1	88	75720300000	Прокладка крышки клапанов	1
78	75720100000	Прокладка головки цилиндра	1	89	75230031000	Коромысло выпускного клапана	1
79	60280020000	Штифт направляющий	2	90	60240290000	Кольцо стопорное	2
80	75190040000	Клапан выпускной	1	91	75230030000	Коромысло впускного клапана	1
81	75170040000	Клапан впускной	1	93	75180010000	Сухарь клапана	2
82	75490090000	Головка цилиндра	1	94	60380090000	Пружина клапана	2
83	60050030000	Болт М8х45	4	95	60360130000	Колпачок маслоъемный	1
85	75350030000	Штанга (толкатель)	2	96	F7RTC	Свеча зажигания	1



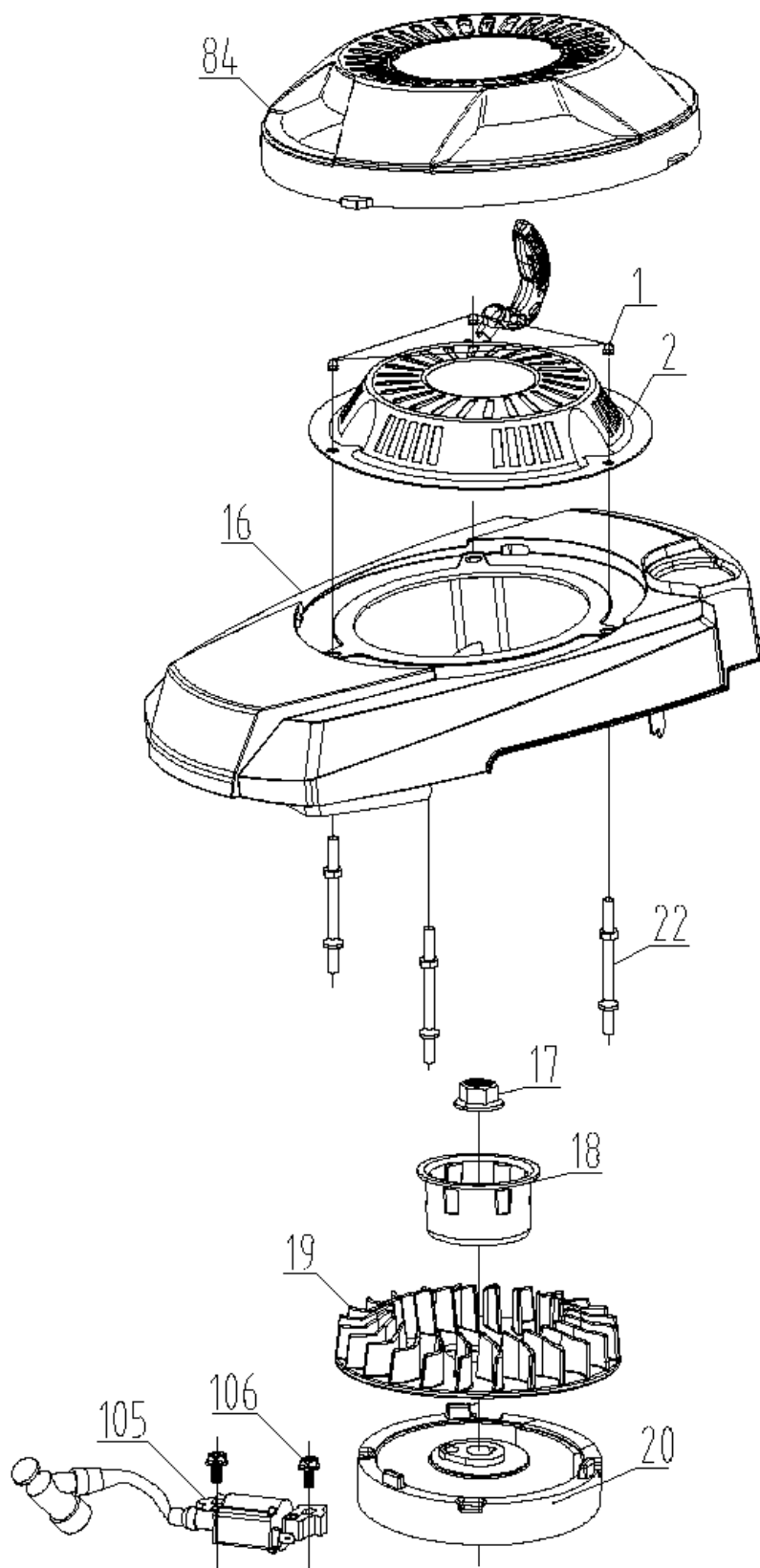
№	Артикул	Наименование	Σ	№	Артикул	Наименование	Σ
67	60080030000	Шпилька М6х94	2	99	75540150000	Глушитель	1
97	60150100000	Гайка М6	2	100	75740020000	Прокладка глушителя	1
98	75530030000	Экран глушителя	1				



№	Артикул	Наименование	Σ	№	Артикул	Наименование	Σ
7	60140020000	Гайка М6	2	61	75730100000	Прокладка под корпус фильтра	1
56	25120060000	Крышка воздушного фильтра	1	62	75410620000	Карбюратор	1
57	25300120000	Фильтр воздушный	1	63	25210020050	Праймер	1
58	25020050000	Канал вентиляции картера	1	64	75730030000	Прокладка под карбюратор	1
59	25110100000	Основание воздушного фильтра	1	65	25090010000	Теплоизолятор карбюратора	1
59-1	25120070000	Воздушный фильтр в сборе	1	66	75730020000	Прокладка под теплоизолятор	1
60	25030070000	Шланг сапуна	1	67	60080030000	Шпилька М6х94	2



№	Артикул	Наименование	Σ	№	Артикул	Наименование	Σ
3	25170110000	Пробка топливного бака	1	10	25180230000	Бак топливный	1
3-1	25170140000	Пробка топливного бака в сборе	1	10-1	25180250000	Бак топливный в сборе	1
4	80010070000	Элемент поролоновый сапуна	1	11	25150010000	Фильтр топливный	1
5	60440340000	Уплотнитель пробки бака	1	12	60230020000	Хомут	1
6	25250010000	Хомут пробки бака	1	13	25160010000	Шланг топливный	1
7	60140020000	Гайка М6	1	14	60230010000	Хомут	1
8	60190310000	Шайба 6,5x24x1,5	1	15	60240250000	Втулка 6,5x10x21	1
9	25310030000	Опора бака	2				



№	Артикул	Наименование	Σ	№	Артикул	Наименование	Σ
1	60130020000	Гайка М6	3	20	75390240000	Маховик	1
2	75430110000	Стартер	1	22	60080230000	Шпилька	3
16	25190250000	Кожух маховика	1	84	25190210780	Крышка двигателя	1
17	60140050000	Гайка М14х1,5	1	105	75370070000	Магнето	1
18	75210010000	Стакан маховика	1	106	60060580000	Болт М6х25	2
19	25040110000	Крыльчатка маховика	1				