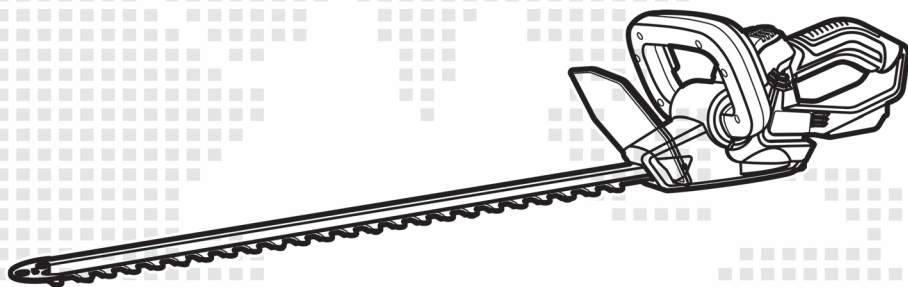


# CROWN

TOOLS FOR A BETTER LIFE

■ CT29015HX



**de** Originalbetriebsanleitung

**en** Original instructions

**fr** Notice originale

**it** Istruzioni originali

**es** Manual original

**pt** Manual original

**tr** Orijinal işletme talimatı

**pl** Instrukcja oryginalna

**cs** Původní návod k používání

**sk** Pôvodný návod na použitie

**ro** Instrucțiuni originale

**bg** Оригинална инструкция

**el** Πρωτότυπο οδηγιών χρήσης

**ru** Оригинальное руководство по эксплуатации

**ua** Оригінальна інструкція з експлуатації

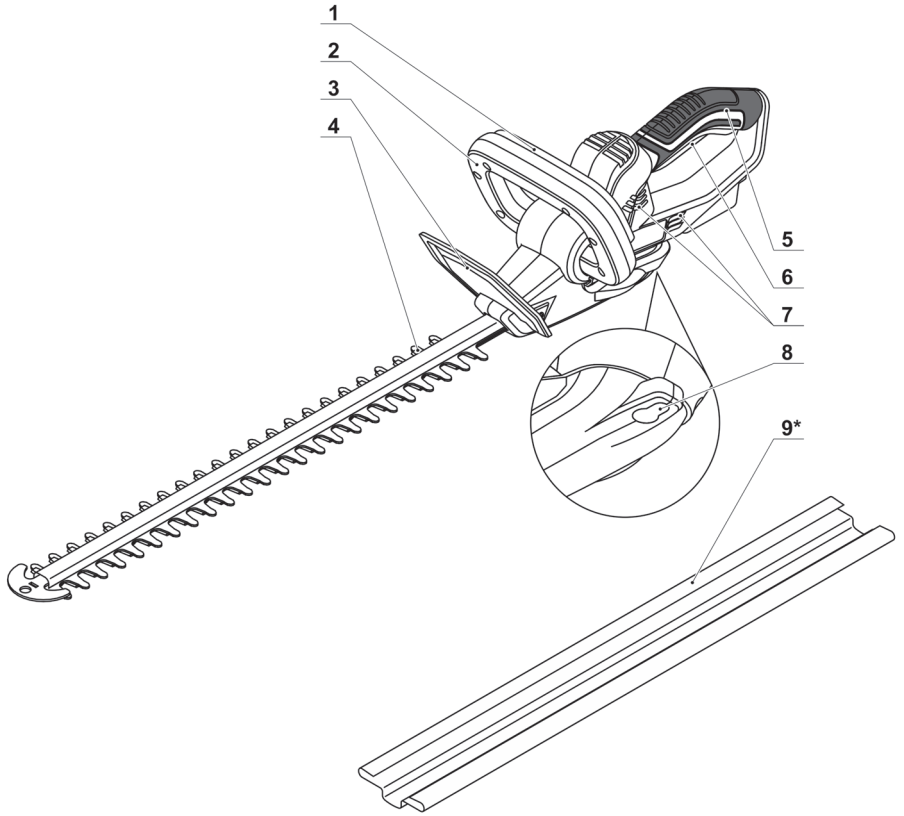
**lt** Originali instrukcija

**kz** Пайдалану нұсқаулығының түпнұсқасы

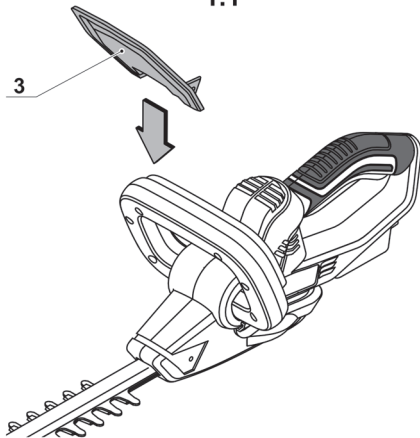
**ar** دليل المستخدم الأصلي

**fa** دفترچه راهنمای اصلی

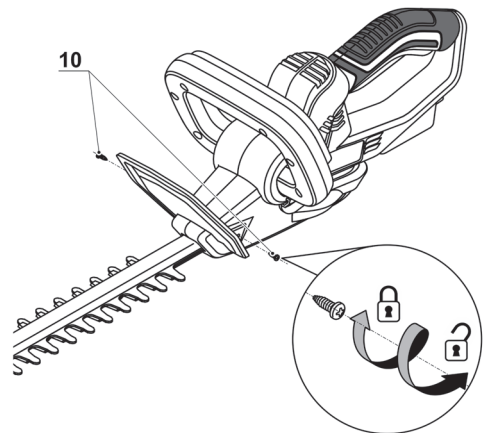
CT29015HX



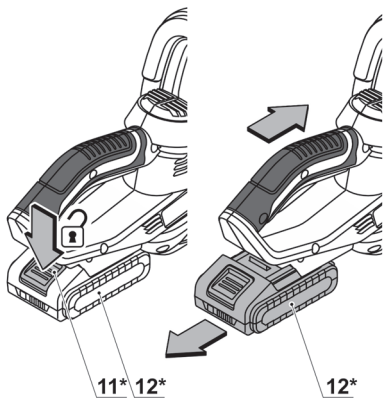
1.1



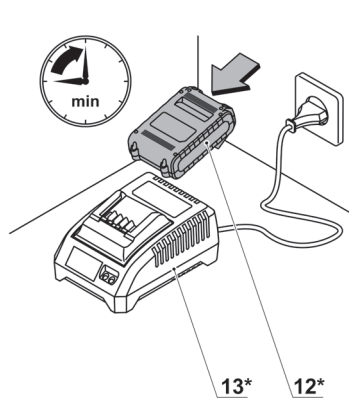
1.2



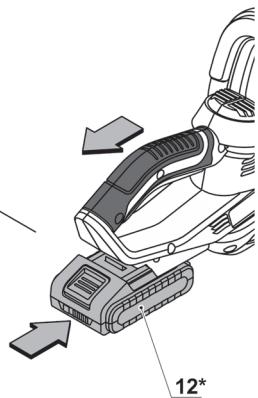
2.1



2.2

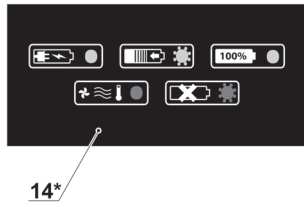
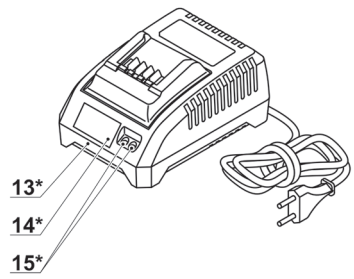


2.3



2

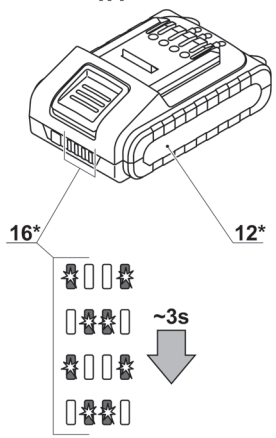
3



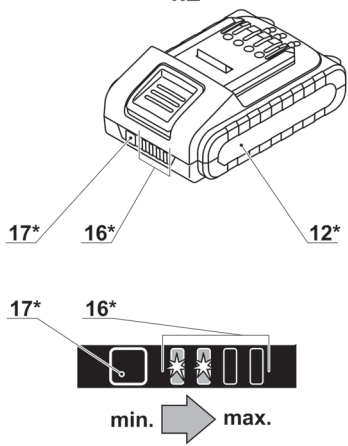
- 3.1
- 3.2
- 3.3
- 3.4
- 3.5

14\*

4.1

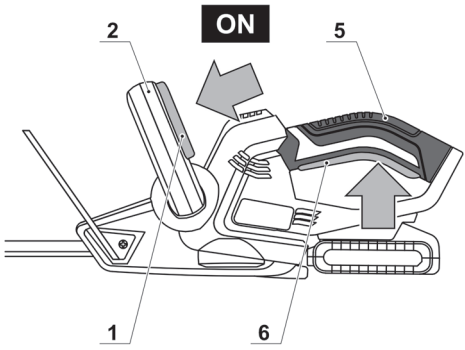


4.2

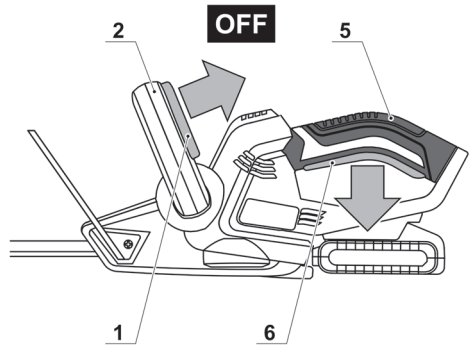


4

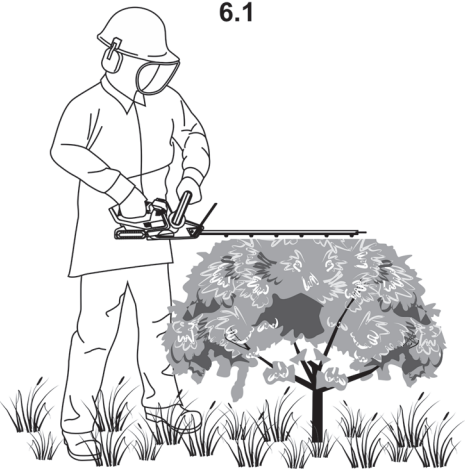
5.1



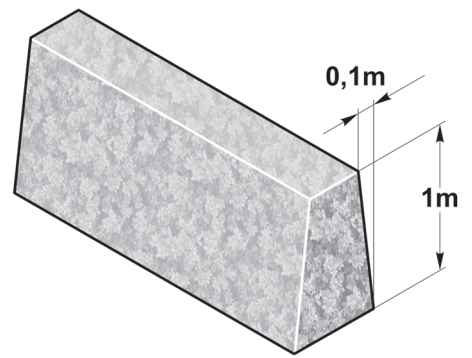
5.2



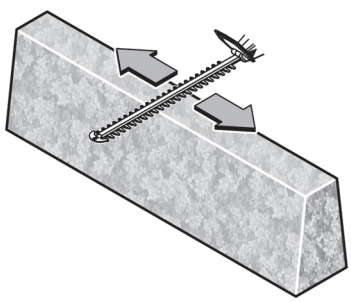
6.1



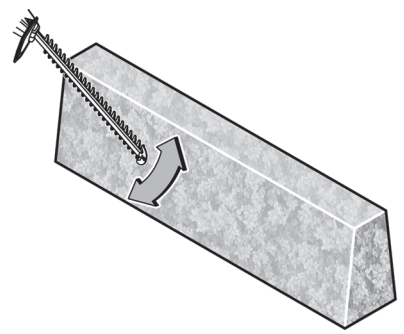
6.2



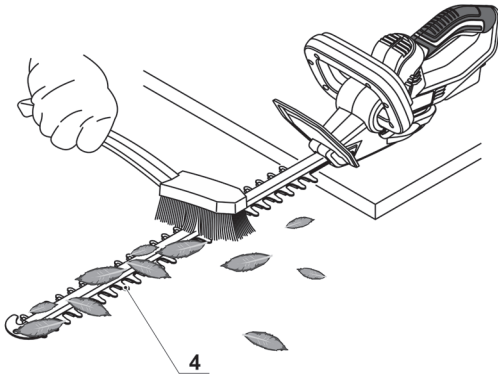
7.1



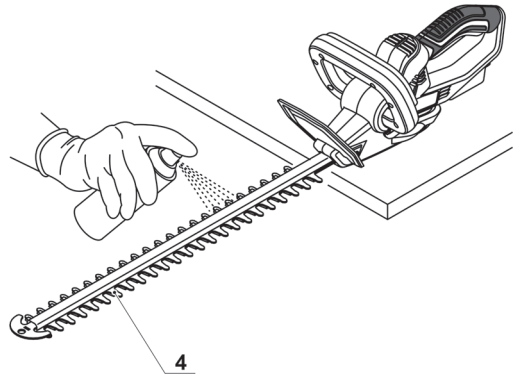
7.2



8.1

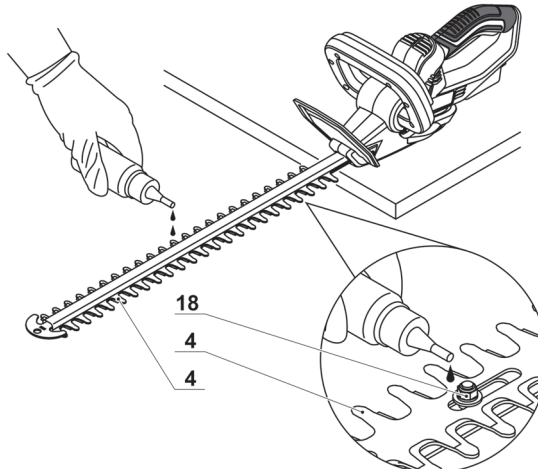


8.2

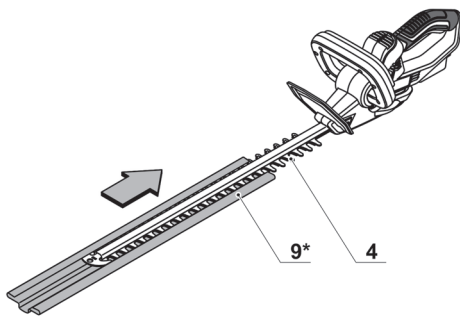


8

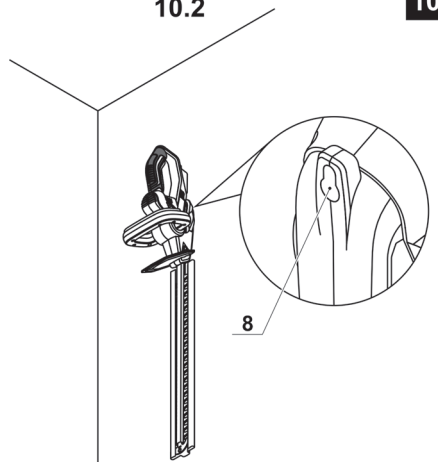
9



10.1



10.2



10

# Технические характеристики электроинструмента

Аккумуляторный кусторез

СТ29015HX

Код электроинструмента

697816

Номинальное напряжение

[В]

20 \*

Число ходов холостого хода

[мин<sup>-1</sup>]

1200

Длина ножа (полная)

[мм]  
[дюймы]

560  
22"

Длина ножа (рабочая)

[мм]  
[дюймы]

510  
20"

Макс. Ø срезаемых веток

[мм]  
[дюймы]

14  
35/64"

Вес

[кг]  
[фунты]

1,98  
4.37

Класс безопасности

III

Звуковое давление

[дБ(А)]

—

Акустическая мощность

[дБ(А)]

—

Вибрация

[м/с<sup>2</sup>]

—

\* Максимальное напряжение батареи (измеренное без рабочей нагрузки) - 20 Вольт. Номинальное напряжение батареи - 18 Вольт.

## Информация о шуме



Носить приспособление для защиты органов слуха при уровне звукового давления свыше 85 дБ(А).

## Соответствия требуемым нормам

Мы заявляем под нашу единоличную ответственность, что описанный в разделе "Технические характеристики электроинструмента" продукт отвечает всем соответствующим положениям Директив 2006/42/ЕС, включая их изменения, а также следующим нормам:  
EN 60745-1:2009+A11:2010,  
EN 60745-2-15:2009+A1:2010.

Менеджер по сертификации

*Wu Cunzhen*

Wu Cunzhen

Merit Link International AG  
Stabio, Швейцария, 22.02.2023

## Общие правила техники безопасности



**ПРЕДУПРЕЖДЕНИЕ!** Прочтите все предупреждения о технике безопасности и инструкции. Несоблюдение предупреждений и инструкций может привести к поражению электрическим током, возгоранию и / или серьезной травме.

**Сохраните все предупреждения и инструкции для дальнейшего использования.**

Термин "электроинструмент", используемый в тексте предупреждений, относится к электроинструменту с питанием от электросети (проводной) или электроинструменту с питанием от аккумулятора (беспроводной).

### Безопасность рабочего места

- Рабочее место должно быть чистым и хорошо освещенным. В захламленных или темных местах вероятны несчастные случаи.
- Не используйте электроинструменты во взрывоопасных средах, например, в присутствии легковоспламеняющихся жидкостей, газов или пыли. Электроинструменты создают искры, которые могут стать причиной воспламенения пыли или паров.
- Во время работы электроинструмента не допускайте присутствия детей и других лиц. Отвлечение внимания может привести к потере контроля.

### Рекомендации по электробезопасности

- Вилки электроинструмента должны соответствовать розетке. Никогда не вносите измене-



**ПРЕДУПРЕЖДЕНИЕ** - Чтобы снизить риск получения травм, пользователь должен ознакомиться с руководством по эксплуатации!

Русский

ния в конструкцию вилки. Не используйте адаптеры с заземленными электроинструментами. Вилки оригинальной конструкции и соответствующие розетки уменьшают риск поражения электрическим током.

- Избегайте контакта с заземленными поверхностями, такими как трубы, радиаторы, плиты и холодильники. Это повышает риск поражения электрическим током.
- Не подвергайте электроинструмент воздействию дождя или влаги. Попадание воды внутрь электроинструмента повышает риск поражения электрическим током.
- Не используйте токоведущую кабель в целях, для которых он не предназначен. Никогда не используйте кабель для переноски электроинструмента, подтягивания электроинструмента к себе, или для выключения электроинструмента рывком за токоведущий кабель. Оберегайте токоведущий кабель от нагрева, нефтепродуктов, острых кромок или движущихся частей электроинструмента. Поврежденный или спутанный токоведущий кабель увеличивает опасность поражения электрическим током.
- При работах на открытом воздухе, используйте удлинительные кабели, предназначенные для наружных работ, это снижает опасность поражения электрическим током.
- Если нельзя избежать работы электроинструмента на участке с повышенной влажностью, используйте устройство защитного отключения (УЗО). Использование УЗО снижает риск поражения электрическим током. ПРИМЕЧАНИЕ! Термин "УЗО (RCD)" может быть заменен термином "устройство защитного отключения (GFCI)" или "автоматический выключатель с функцией защиты от тока утечки (ELCB)".
- Предупреждение! Никогда не прикасайтесь к открытым металлическим поверхностям редуктора, защитного кожуха и т.д., так как на металлические поверхности воздействуют электромагнитные волны и касание к ним может привести к травме или несчастному случаю.

## Рекомендации по личной безопасности

- Будьте бдительными, следите за тем, что вы делаете, и при работе с электроинструментом руководствуйтесь здравым смыслом. Не используйте электроинструмент, если вы устали или находитесь под воздействием наркотических средств, алкоголя или лекарств. Ослабленное внимание при работе с электроинструментом может привести к серьезной травме.
- Используйте средства индивидуальной защиты. Всегда надевайте защитные очки. Средства индивидуальной защиты, такие как пылезащитная маска, нескользящая защитная обувь, каска или средства защиты органов слуха, которые используются в соответствующих условиях, уменьшают вероятность получения травм.
- Не допускайте непреднамеренного запуска электроинструмента. Перед подключением к источнику питания и / или аккумулятору, поднятием или переносом электроинструмента убедитесь, что выключатель / выключатель находится в выключенном состоянии. Перемещение электроинструмента, когда палец находится на выключателе / выключателе, или включение питания

электроинструментов с включенным выключателем / выключателем может стать причиной несчастного случая.

- Перед включением, необходимо убрать из вращающихся частей электроинструмента все дополнительные ключи и приспособления. Ключ, оставленный во вращающейся части электроинструмента, может быть причиной серьезных травм.
- Не предпринимайте чрезмерных усилий. Всегда сохраняйте устойчивое положение и равновесие. Это позволяет лучше контролировать электроинструмент в непредвиденных ситуациях.
- Носите соответствующую одежду. Не надевайте свободную одежду или украшения. Держите волосы, одежду и перчатки вдали от движущихся деталей. Свободная одежда, украшения или длинные волосы могут быть захвачены подвижными частями электроинструмента, что станет причиной серьезных травм.
- Если в конструкции электроинструмента предусмотрена возможность для подключения пылеулавливающих и пылесборных устройств, убедитесь, что они подключены и правильно используются. Использование таких устройств уменьшает опасности, связанные с накоплением пыли.
- Всегда будьте осторожны, не игнорируйте принципы безопасной работы с электроинструментом из-за знаний и опыта, полученных вследствие частого пользования электроинструментом. Неосторожное действие может незамедлительно привести к серьезным травмам.
- Предупреждение! Во время работы электроинструменты могут создавать электромагнитное поле. При определенных обстоятельствах такое поле может создавать помехи активным или пассивным медицинским имплантатам. Чтобы снизить риск серьезной или смертельной травмы, перед использованием электроинструмента рекомендуем людям с медицинскими имплантатами проконсультироваться с врачом и изготовителем медицинского имплантата.

## Использование и обслуживание электроинструмента

- Люди с недостаточными психофизическими или умственными способностями и дети не могут управлять электроинструментом, если человек, ответственный за их безопасность, не контролирует их или не инструктирует об использовании электроинструмента.
- Не перегружайте электроинструмент. Используйте электроинструмент, который соответствует вашей цели применения. Соответствующий электроинструмент будет работать лучше и безопаснее с той производительностью, для которой он был спроектирован.
- Не работайте электроинструментом с неисправным выключателем / выключателем. Электроинструмент, включение / выключение которого, не может контролироваться представляет опасность и должен быть немедленно отремонтирован.
- Перед выполнением каких-либо настроек, сменной принадлежностей или хранением электроинструментов - отсоедините вилку от источника питания и / или аккумулятора от электроин-



струмента. Эти меры безопасности снижают риск случайного запуска электроинструмента.

- **Храните неиспользуемые электроинструменты в недоступном для детей месте и не разрешайте лицам, которые не ознакомились с электроинструментом или этими инструкциями, использовать электроинструмент.** Электроинструменты опасны в руках неподготовленных пользователей.

- **Следите за состоянием электроинструмента. Проверяйте осевое биение и надежность соединения подвижных деталей, а также любые неисправности, которые могут вывести электроинструмент из строя. Неисправный электроинструмент необходимо отремонтировать перед использованием.** Многие несчастные случаи возникают из-за плохого состояния электроинструмента.

- **Режущие инструменты должны содержаться в чистоте и быть хорошо заточенными.** Правильно установленные режущие инструменты с острыми режущими кромками уменьшают возможность заклинивания и облегчают управление электроинструментом.

- **Используйте электроинструмент, принадлежности, насадки и т.п. в соответствии с инструкциями, принимаемые во внимание условия работы и выполняемые работы.** Использование электроинструмента для операций, для которых он не предназначен, может привести к опасной ситуации.

- **Поддерживайте рукоятки и поверхности захвата сухими, чистыми и свободными от масла и смазки.** Скользкие рукоятки и поверхности захвата препятствуют безопасному обращению с электроинструментом и управлению им в неожиданных ситуациях.

- **Обратите внимание, что при работе с электроинструментом необходимо правильно держать вспомогательную рукоятку; выполнение этого требования облегчает управление электроинструментом.** Таким образом, правильное удержание электроинструмента может снизить риск несчастных случаев или травм.

## **Эксплуатация и обслуживание аккумуляторного инструмента**

- **Заряжайте только при помощи зарядного устройства, рекомендованного производителем.** Зарядное устройство, предназначенное для аккумулятора определенного типа, при использовании с аккумулятором другого типа может стать причиной возгорания.

- **Используйте электроинструменты только с предназначенными для них аккумуляторами.** Использование других аккумуляторов может привести к риску получения травмы и возгорания.

- **Когда аккумулятор не используется, не храните его рядом с такими металлическими предметами, как канцелярские скрепки, монеты, ключи, гвозди, шурупы и другие небольшие металлические предметы, которые являются проводниками тока.** Замыкание контактов аккумулятора может привести к возгоранию или пожару.

- **При неправильном обращении может произойти утечка жидкости, находящейся внутри аккумулятора; не допускайте контакта с такой жидкостью; в противном случае промойте место контакта водой. При попадании жидкости в**

**глаза немедленно обратитесь за медицинской помощью.** Жидкость, находящаяся в аккумуляторе, может стать причиной раздражения или химических ожогов.

- **Не допускайте самопроизвольного включения. Перед установкой аккумулятора убедитесь, что выключатель / выключатель находится в положении "выключено".** При перемещении электроинструмента убедитесь, что ваш палец не находится на выключателе / выключателе; кроме того, не устанавливайте аккумулятор в электроинструмент, если выключатель находится в положении "включено" - невыполнение этих условий может привести к несчастному случаю.

- **Не разбирайте аккумулятор.** Имеется риск короткого замыкания.

- **Повреждение аккумулятора или его неправильное использование может привести к выделению паров.** Обеспечьте доступ свежего воздуха в помещении; при наличии жалоб обратитесь за медицинской помощью. Испарения могут вызывать раздражение дыхательной системы.

- **При повреждении аккумулятора жидкость может вытечь и попасть на находящиеся рядом детали.** Проверьте состояние таких деталей. Очистите их от жидкости или, при необходимости, замените.

- **Не допускайте перегрева аккумулятора, например, вследствие длительного воздействия солнечных лучей или огня.** Невыполнение этого условия может стать причиной взрыва аккумулятора.



**ВНИМАНИЕ! Прочтите все инструкции и рекомендации по безопасности.**

- **Оберегайте зарядное устройство от воздействия дождя и влаги.** Попадание воды в зарядное устройство увеличивает риск поражения электрическим током.

- **Используйте зарядное устройство для зарядки аккумуляторов только рекомендованного типа.** Данное зарядное устройство предназначено для зарядки только литий - ионных аккумуляторов в пределах указанного диапазона напряжения. При невыполнении этого требования существует опасность возгорания и взрыва.

- **Не допускайте загрязнения зарядного устройства.** Наличие грязи может привести к поражению электрическим током.

- **Перед использованием, каждый раз проверяйте состояние зарядного устройства, кабеля и разъемов. Не используйте зарядное устройство, имеющее какие-либо неисправности. Не разбирайте зарядное устройство самостоятельно, ремонт и обслуживание должны проводиться только квалифицированным персоналом с использованием оригинальных запчастей.** Повреждения зарядного устройства, кабеля и разъемов увеличивает риск поражения электрическим током.

- **Не используйте зарядное устройство на легко возгораемых поверхностях (например, на бумаге, тканях и т.д.) или в пожароопасной среде.** Во время процесса зарядки зарядное устройство нагревается и невыполнение этих требований может привести к возгоранию.



- **Обслуживание Вашего электроинструмента должно производиться квалифицированными специалистами с использованием рекомендованных запасных частей.** Это дает гарантию, того что безопасность Вашего электроинструмента будет сохранена.
- Соблюдайте инструкции по смазке, а также рекомендации по замене аксессуаров.

## Правила техники безопасности при эксплуатации электроинструмента

### Перед началом работы

- Электроинструмент должен эксплуатироваться только лицами прошедшими инструктаж в отношении его правильной эксплуатации, или способными подтвердить возможность надлежащего использования электроинструмента.
- Категорически запрещается использование электроинструмента детьми или подростками.
- Не работайте при плохих погодных условиях, густой туман, сильный ветер, дождь, снег создают дополнительные опасности при работе (падение на скользком грунте и пр.).
- Необходимо тщательно осмотреть участок, на котором планируется проводить работы. Удалите камни, палки, проволоку, и прочие посторонние предметы - они могут быть выброшены воздушным потоком, и нанести травмы как работающему, так и окружающим.
- В радиусе 15 метров от работающего не должно быть посторонних людей или животных. При приближении посторонних лиц или животных, необходимо выключить электроинструмент.
- Перед включением электроинструмента уберите руки и ноги от ножей, а также убедитесь в отсутствии контакта ножей с какими-либо предметами.
- Перед началом работы убедитесь, что в кустарнике нет посторонних предметов (проволочных ограждений, проводов, веревок и т.п.).
- Регулярно осматривайте лезвия электроинструмента и на наличие деформаций, трещин, сколов и т.п. Запрещается работать электроинструментом с поврежденными лезвиями.
- Лезвия электроинструмента очень острые, не дотрагивайтесь до режущих кромок, чтобы не порезаться.
- Снимайте защитный кожух с ножей непосредственно перед включением электроинструмента.
- Запрещается работать во время выпадения осадков, а также оставлять электроинструмент под дождем или снегом.



**Пользователь или владелец электроинструмента несет ответственность за возможные несчастные случаи и ущерб, который может быть нанесен посторонним лицам или их имуществу.**

### При работе

- Всегда используйте средства индивидуальной защиты - очки или защитную маску, наушники,

плотную одежду, прочную обувь на нескользкой подошве.

- При работе перемещайтесь только шагом.
- Данный электроинструмент предназначен для обрезания веток и древесных побегов, категорически запрещается использовать его в других целях (перекусывание проволоки, резка полимерных материалов и др.). Это может привести к поломке электроинструмента, в этом случае вам будет отказано в праве на гарантийный ремонт.
- При работе внимательно смотрите, что именно вы собираетесь резать. Иногда, сквозь ветки могут проходить провода под напряжением, при повреждении которых существует опасность поражения электрическим током.
- Соблюдайте особую осторожность при проведении работ вблизи проволочных оград или натянутых проводов. При попадании между лезвий электроинструмента, проволока может лопнуть и нанести травмы работающему, а также повредить лезвия электроинструмента.
- Соблюдайте особую осторожность при работе вблизи заборов, стен зданий и т.п.
- Запрещается использовать электроинструмент для обрезки ветвей, диаметр которых больше, указанного в таблице технических данных.
- Не работайте электроинструментом выше уровня плеч, стоя на лестнице или забравшись на дерево.
- Не рекомендуется использовать электроинструмент для подрезки слишком густого кустарника.
- Запрещается использовать инструмент для обрезки ветвей, сучьев на деревьях, а также для скашивания травы.
- Если при работе ножи ударились о какой-либо предмет (например, о камень или пень), были заклинены посторонними предметами (например, веткой), либо на них что-нибудь наматалось (например веревка или проволока) - немедленно выключите электроинструмент. Устраните неисправность и внимательно осмотрите детали электроинструмента - категорически запрещается продолжать работу если детали электроинструмента повреждены.
- Если в процессе работы ножи электроинструмента были повреждены, не пытайтесь отремонтировать их (выгибать, сваривать и пр.) - поврежденные ножи должны быть заменены.






### После окончания работы

- Электроинструмент откладывайте в сторону только после полной остановки ножей.
- Храните электроинструмент в месте, защищенном от влаги и недоступном для детей и всегда закрывайте ножи.

## Символы, используемые в инструкции

В руководстве по эксплуатации используются нижеприведенные символы, запомните их значение. Правильная интерпретация символов поможет использовать электроинструмент правильно и безопасно.

Символ	Значение
	<b>Аккумуляторный кусторез</b> Участки, обозначенные серым цветом мягкая накладка (с изолированной поверхностью).
	<b>Наклейка с серийным номером:</b> СТ ... - модель; XX - дата производства; XXXXXXX - серийный номер.
	Ознакомьтесь со всеми указаниями по технике безопасности и инструкциями.
	Носите защитные очки.
	Носите пылезащитную маску.
	Не нагревайте аккумулятор выше 45°C. Предохраняйте от длительного воздействия прямых солнечных лучей.
	Не выбрасывайте аккумулятор в бытовой мусор.
	Не бросайте аккумулятор в огонь.
	Не допускайте попадания аккумулятора под дождь.
	Время зарядки аккумулятора.
	Направление движения.
	Направление вращения.
	Заблокировано.

Символ	Значение
	Разблокировано.
III	Класс защиты.
	Внимание. Важная информация.
CE	Знак, удостоверяющий, что изделие соответствует основным требованиям директив ЕС и гармонизированным стандартам Европейского Союза.
	Полезная информация.
	Носите защитные перчатки.
	Не выбрасывайте электроинструмент в бытовой мусор.

## Назначение электроинструмента

Электроинструменты предназначены для обрезки и стрижки кустарников и живых изгородей на приусадебных участках и в садах.

## Элементы устройства электроинструмента

- 1 Предохранительная кнопка
- 2 Передняя рукоятка
- 3 Кожух
- 4 Нож
- 5 Рукоятка
- 6 Включатель / выключатель
- 7 Вентиляционные отверстия
- 8 Отверстие для подвешивания
- 9 Защитный кожух ножа \*
- 10 Винт
- 11 Фиксатор аккумулятора \*
- 12 Аккумулятор \*
- 13 Зарядное устройство \*
- 14 Наклейка зарядного устройства \*
- 15 Индикатор \*
- 16 Индикаторы степени заряда аккумулятора \*
- 17 Кнопка проверки степени заряда аккумулятора \*
- 18 Крепежные элементы ножа

\* Принадлежности

Перечисленные, а также изображенные принадлежности, частично не входят в комплект поставки.

## Монтаж и регулировка элементов электроинструмента

Перед проведением всех процедур извлеките из электроинструмента аккумулятор 12.

**Монтаж / демонтаж кожуха (см. рис. 1)**

- Установите кожух 3, как показано на рис. 1.1.
- Демонтаж производите в обратной последовательности (см. рис. 1.2).

## Зарядка аккумулятора электроинструмента



Электроинструмент может поставляться без аккумулятора 12 и зарядного устройства 13. Перед первым использованием обязательно произведите полную зарядку аккумулятора 12.

**Процесс зарядки (см. рис. 2)**

- Нажмите на фиксатор 11 и снимите аккумулятор 12 (см. рис. 2.1).
- Подключите зарядное устройство 13 к сети.
- Вставьте аккумулятор 12 в зарядное устройство 13 (см. рис. 2.2).
- Отключите зарядное устройство 13 от сети после завершения зарядки.
- Извлеките аккумулятор 12 из зарядного устройства 13 и установите аккумулятор 12 в электроинструмент (см. рис. 2.3).

**Индикаторы процесса зарядки (см. рис. 3)**

Индикаторы зарядного устройства 15 информируют о ходе процесса зарядки аккумулятора 12. Информация о значениях сигналов индикаторов 15 представлена на наклейке 14 (см. рис. 3).

- Рис. 3.1 - (зеленый индикатор светится, аккумулятор 12 не вставлен в зарядное устройство 13) - зарядное устройство 13 подключено к сети (состояние готовности к зарядке).
- Рис. 3.2 - (зеленый индикатор мигает, аккумулятор 12 вставлен в зарядное устройство 13) - идет процесс зарядки аккумулятора 12.
- Рис. 3.3 - (зеленый индикатор светится, аккумулятор 12 вставлен в зарядное устройство 13) - аккумулятор 12 полностью заряжен.
- Рис. 3.4 - (красный индикатор светится, аккумулятор 12 вставлен в зарядное устройство 13) - процесс зарядки аккумулятора 12 остановлен из-за неподходящего температурного режима. При нормализации температурного режима, процесс зарядки возобновится.
- Рис. 3.5 - (красный индикатор мигает, аккумулятор 12 вставлен в зарядное устройство 13) - про-

цесс зарядки аккумулятора 12 остановлен из-за его неисправности. Замените неисправный аккумулятор 12, его дальнейшее использование запрещено.



В процессе зарядки аккумулятор 12 и зарядное устройство 13 нагреваются - это нормально.

## Ввод в эксплуатацию электроинструмента

Перед началом работы обязательно проверьте:

- правильность монтажа и надежность крепления всех элементов электроинструмента;
- отсутствие повреждений элементов электроинструмента.

## Включение / выключение электроинструмента



Электроинструмент оснащен системой безопасного включения - для включения электроинструмента должны быть задействованы одновременно обе руки.

**Включение:**

Нажмите и удерживайте предохранительную кнопку 1, после чего нажмите и удерживайте включатель / выключатель 6 - ножи 4 электроинструмента начнут двигаться (см. рис. 5.1).

Во время работы удерживайте электроинструмент за рукоятки 2 и 5 и нажатые кнопки 1 и 6.

**Выключение:**

Отпустите кнопку безопасности 1 или включатель / выключатель 6 - электроинструмент выключится (см. рис. 5.2).

## Конструктивные особенности электроинструмента



Некоторые из описанных ниже особенности дизайна относятся к особенностям батареи 12.

**Температурная защита (см. рис. 4.1)**

Температурная защита автоматически отключает электроинструмент при чрезмерной нагрузке, либо если температура аккумулятора 12 превышает 80°C. Это защищает электроинструмент от повреждения при несоблюдении условий эксплуатации.

При срабатывании этой системы защиты индикаторы 16 будут мигать, как показано на рис. 4.1 в течение 3 секунд.

**Защита от перегрева (см. рис. 4.1)**

Система защиты двигателя от перегрева автоматически отключает электроинструмент в случае перегрева. В этой ситуации дайте электроинструменту остыть, прежде чем снова включить его.

При срабатывании этой системы защиты индикаторы **16** будут мигать, как показано на рис. 4.1 в течение 3 секунд.

### Защита от перегрузки (см. рис. 4.1)

Система защиты двигателя от перегрузки автоматически отключает электроинструмент, в случае если он работает таким образом, что потребляет чрезмерно высокий ток.

При срабатывании этой системы защиты индикаторы **16** будут мигать, как показано на рис. 4.1 в течение 3 секунд.

### Защита от глубокого разряда

Аккумулятор **12** имеет систему защиты от глубокого разряда. В случае полной разрядки аккумулятора **12**, электроинструмент автоматически выключается. **Внимание: не пытайтесь включить электроинструмент, при срабатывании системы защиты - в этом случае аккумулятор 12 может быть поврежден.**

### Индикаторы степени заряда аккумулятора (см. рис. 4.2)

При нажатии на кнопку **17** индикаторы **16** показывают степень зарядки аккумулятора **12** (см. рис. 4.2).

### Система безопасного включения

Система безопасного включения - позволяет включать электроинструмент, используя только обе руки одновременно.

### Тормоз выбега

Тормоз выбега останавливает ножи **4** в течение 1 секунды после выключения.

## Рекомендации при работе электроинструментом

### Общие рекомендации (см. рис. 6-7)

- Перед началом работ убедитесь, что на участке нет препятствий, т.е. камней, торчащих из земли корней, водяных шлангов, брошенного садового инвентаря. Это может привести к падению, так что будьте осторожны.
- Всегда крепко держите электроинструмент за обе рукоятки **2** и **5** (см. рис. 6.1).
- Включите электроинструмент, как описано выше.
- Электроинструмент следует держать на небольшом расстоянии от тела.
- Перед началом работы выждите некоторое время, чтобы ножи **4** набрали необходимую скорость и только после этого начинайте подрезку ветвей.
- **Внимание: не производите подрезку ветвей, диаметр которых больше, указанного в таблице технических данных.**
- Живым изгородям следует придавать форму, показанную на рисунке 6.2.
- Медленно перемещайтесь вперед и срезайте ветви, соблюдая плоскость обрезки (см. рис. 7.1).
- Сначала обрезайте боковые стороны живой изгороди, а затем верхний край.

- Для получения четких, прямолинейных боковых линий рекомендуется производить подрезку снизу вверх (см. рис. 7.2). Если обрезка производится сверху вниз, более тонкие ветви смещаются наружу, в результате чего могут образоваться прореженные участки или проплешины.

- Для того, чтобы ровно подрезать верхний край живой изгороди или кустарников натяните по всей длине шнур, располагаемый на необходимой высоте. Работы в этом случае проводите предельно осторожно, чтобы ножи **4** не коснулись натянутого шнура.

- Если при работе вы собираетесь выполнить какие-либо действия (например, собрать срезанные ветви и т.п.) обязательно выключите электроинструмент, дождитесь полной остановки ножей **4**.

- После окончания работы выключите электроинструмент.

### Оптимальное время обрезки

- Лиственные кустарники лучше всего обрезать в июне и октябре.
- Хвойные кустарники обрезайте в апреле и августе.
- Быстрорастущие хвойные и другие кустарники подрезайте каждые 6 недель, начиная с мая.

## Обслуживание / профилактика электроинструмента

Перед проведением всех процедур извлеките из электроинструмента аккумулятор **12**.

### Рекомендации по эксплуатации аккумулятора

- Своевременно заряжайте аккумулятор **12**, не дожидаясь его полной разрядки. Если при работе наблюдается падение мощности, необходимо прервать работу и зарядить аккумулятор **12**.
- Не заряжайте полностью заряженный аккумулятор **12**, это сократит срок его службы.
- Заряжайте аккумулятор **12** при температуре 10°C - 40°C (50°F - 104°F).
- Если электроинструмент не используется длительное время, заряжайте аккумулятор **12** один раз в 6 месяцев.
- Своевременно заменяйте аккумуляторы, выработавшие свой ресурс. Падение производительности или значительное сокращение времени работы электроинструментом после зарядки указывает на старение аккумулятора **12** и необходимость его замены. Также следует учитывать, что аккумулятор **12** может разряжаться быстрее, если работы ведутся при температуре ниже 0°C.
- При длительном хранении без использования рекомендуется хранить аккумулятор **12** при комнатной температуре, заряженным на 50%.

### Чистка и смазка электроинструмента (см. рис. 8-9)



При длительном использовании электроинструмента ножи **4** могут сильно нагреться - надевайте защитные перчатки при проведении каких-либо

операций с ножами 4. Это также снизит риск ранения о режущие кромки.

- Наружную поверхность инструмента после работы вытрите мягкой щеткой и тряпкой. Не используйте для очистки инструмента едкие вещества и растворители. Не допускайте замазывания рукояток.
- При помощи щетки удалите с ножей 4 листья и мелкие ветки (см. рис. 8.1).
- Очистите ножи 4 от сока или смолы. Рекомендуется использовать специальный спрей для очистки ножей 4 (см. рис. 8.2).
- Смажьте ножи 4 из масленки, как показано на рисунке 9. Переверните электроинструмент и нанесите по несколько капель масла на 6 крепежных элементов 18.
- Если вы заметили что ножи 4 затупились, или ухудшилось качество срезания ветвей, возможно необходимо произвести заточку ножей 4 и регулировку зазора между ними. Для этого рекомендуется обратиться в специализированный сервисный центр **CROWN**.

#### Хранение электроинструмента (см. рис. 10)

- После завершения работы и выполнения операций по очистке электроинструмента и ножей 4, наденьте защитный чехол 9 на ножи 4 (см. рис. 10.1).
- Храните электроинструмент в месте, защищенном от влаги и недоступном для детей. Вы можете хранить электроинструмент повесив на стену, как показано на рис. 10.2. Используйте для этого отверстие для подвешивания 8.

#### Послепродажное обслуживание

Ответы на вопросы по ремонту и обслуживанию вашего продукта вы можете получить в сервисных центрах. Информацию о сервисных центрах, схемы запчастей и информацию по запчастям Вы можете найти по адресу: [www.crown-tools.com](http://www.crown-tools.com).

## Транспортировка электроинструментов

- Не допускайте падения упаковки, а также любые механические воздействия на нее при транспортировке.
- При погрузке / разгрузке не используйте погрузочную технику, работающую по принципу зажима упаковки.

#### Li-Ion аккумуляторы

На Li-Ion аккумуляторы распространяются специальные правила транспортировки опасных грузов. Нет необходимости соблюдения дополнительных норм только при перевозке аккумуляторов самим пользователем на автомобильном транспорте.

Соблюдайте особые требования к упаковке и маркировке при перевозке с привлечением третьих лиц (напр.: самолетом). В этом случае, при подготовке груза к отправке, необходимо участие эксперта по опасным грузам.

Возможна отправка аккумуляторов только с неповрежденным корпусом. Необходимо изолировать открытые контакты и упаковать аккумулятор так, чтобы он не перемещался внутри упаковки. Также необходимо соблюдать дополнительные национальные предписания.

## Защита окружающей среды



#### Вторичное использование сырья вместо устранения мусора.

Электроинструмент, дополнительные принадлежности и упаковку следует экологически чисто утилизировать.

В интересах чистосортной рециркуляции отходов детали из синтетических материалов соответственно обозначены.

Настоящее руководство по эксплуатации напечатано на бумаге, изготовленной из вторсырья без применения хлора.